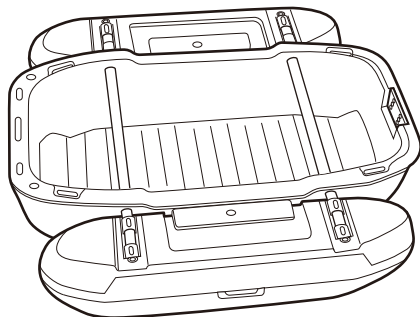


FIRST STRIKE フロートボート取扱説明書

本品の取扱の前に、必ず本書をよく読んで内容を十分に理解してからご使用ください。
本書をお読みになった後は大切に保管してください。また、本品をゆずられる場合は、次に使用される方に本書も併せてお渡しください。



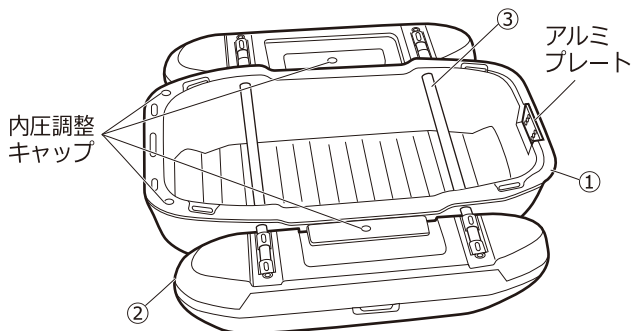
⚠警告 警告事項を守らないと、死亡や重傷に至る重大な事故を起こすおそれがあります。

- 定員、許容重量を厳守してください。（定員1名、定員の重量含む許容重量150kg）
- 救命胴衣を必ず着用してください。
- 危険水域（流れの速い海や河川、船等の往來の多い場所）、悪天候（高波、強風、濃霧）、夜間での使用はしないでください。
- 本品は釣り、レジャー専用の商品です。用途以外の使用はしないでください。
- 本品を改造しての使用はしないでください。

⚠注意 注意事項を守らないと、ケガを負ったり、物的損害が生じる場合があります。

- 使用前に船体、フロート、付属部品等に異常がないか、十分に点検してください。
- 搭載できる原動機は推力1.5KW以下の電動船外機（エレクトリックモーター）に限ります。
- 乗船位置は常に前後のパイプの間にしてください。バランスを崩して落水するおそれがあります。
- 本品は必ず持ち上げて運搬してください。引きずると摩耗、損傷の原因となります。
- 炎天下での車内の長時間保管は変形の原因になりますのでしないでください。
- 長期間使用すると素材の劣化、摩耗、変形等が発生するおそれがあります。長期にわたり使用した場合は船体、フロート、付属部品等に異常がないか十分に点検してください。

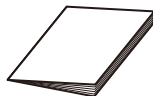
部品内容



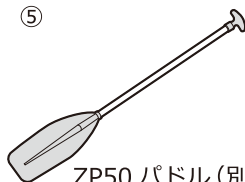
No	部品	数量
①	船体	1
②	フロート	2
③	パイプ	2
④	取扱説明書	1
⑤	パドル (別売)	1 本
⑥	クラッチキット (別売)	1 セット

※③はフロート底面に収納

④

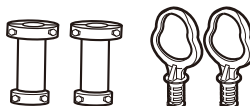


⑤



ZP50 パドル (別売)

⑥



ZP51 クラッチキット (別売)

仕様

船体・フロート : 高密度ポリエチレン

パイプ : アルミ

ベルト : ポリプロピレン

総重量 : 約 22 kg

全幅 : 収納時 69cm 組立時 121cm

全長 : 142cm

全高 : 38cm

定員 : 1名

許容重量 : 150kg (定員重量を含む)

原動機 : 推力1.5kw以下の電動船外機 (エレクトリックモーター) が使用可能

オプション : 別売オプション

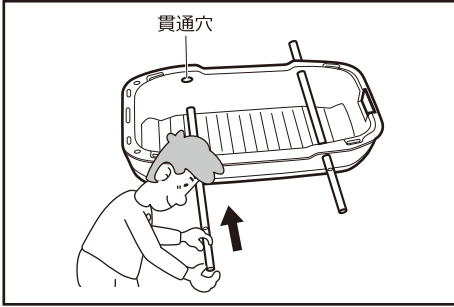
船舶検査について

- 本品は長さ 3m未満であるため、推力 1.5kw 以下の船外機を搭載して使用する場合は船舶検査は不要です。※「船舶安全法施行規則第 2 条 2 項 1 - ロ (適用除外)」に該当します。

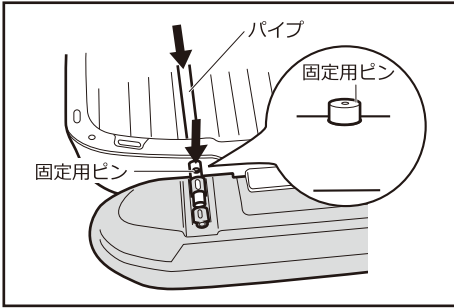
船舶免許について

- 本品に 1.5kw 以下の船外機で使用する場合、小型船舶操縦士免許は不要です。

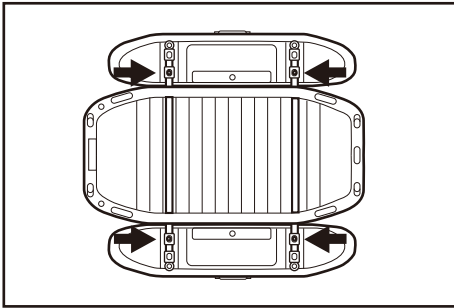
組立方法



- 1 フロート底部に収納されているパイプを取出し、船体側面の貫通穴に差し込む。

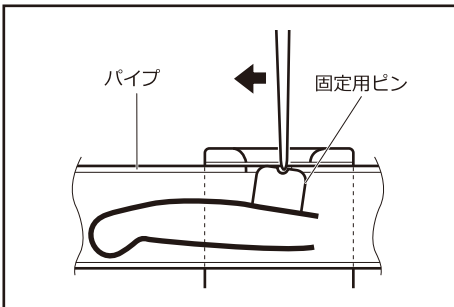


- 2 パイプ固定用ピンを押しながら、パイプをフロートに差し込む。



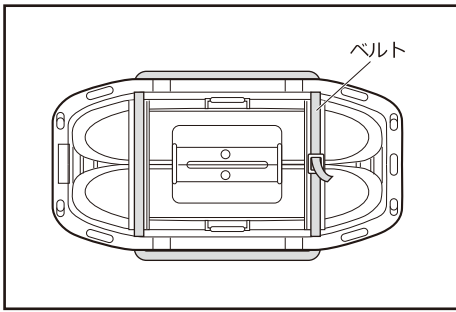
⚠️ 注意

4ヶ所の固定用ピンがフロート上面の穴から出ていることを必ず確認してください。



👉 参考

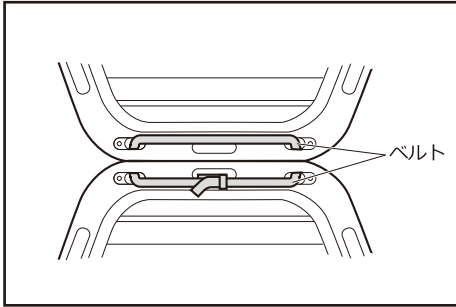
固定用ピンがうまく上がらない場合は、先の細い物をピン上面のくぼみに合わせてピンの位置を調整してください。
※パイプ内に棒等を差込まないでください。固定用ピンが変形するおそれがあります。



本品は運搬時に船体にフロートを収納できます。

参考

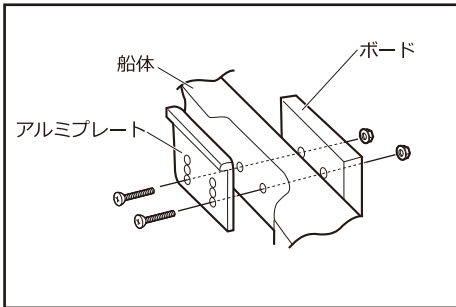
フロートボートの運搬時は船体の中にフロートを入れて、ベルト（別売）で固定すると便利です。



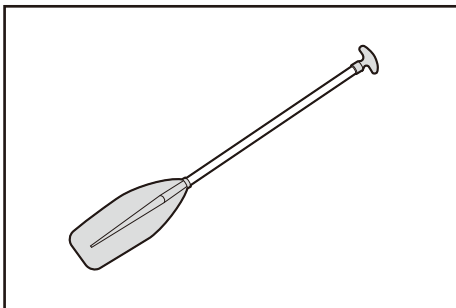
本品は2艇連結することができます。

参考

2艇のフロートボートを連結させる場合は、船体のジョイント穴にベルト（別売）を通して固定してください。



本品は船体のアルミプレートの上下位置を電動船外機のクランプに合わせて調整することができます。

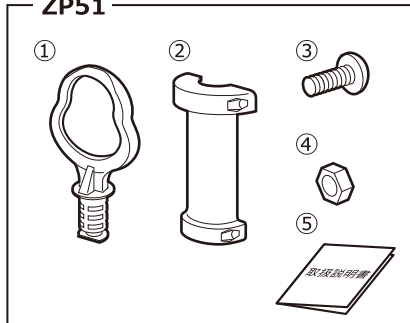


注意

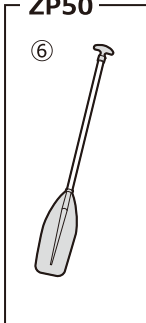
電動船外機を使用する場合でも、離岸や着岸、座礁等の緊急事態用にパドルを装備してください。

ZP50 パドル、ZP51 クラッチキット (別売) の取扱説明

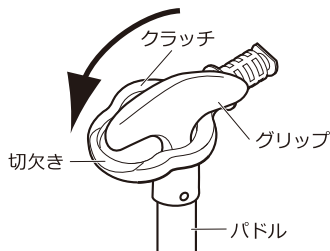
ZP51



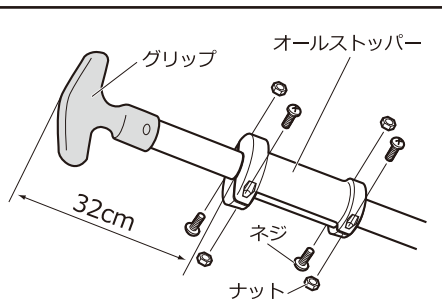
ZP50



No	部品	数量
①	クラッチ	2
②	オールストッパー	4
③	ネジ	8
④	六角ナット M4	8
⑤	取扱説明書	1
⑥	パドル	1



- 1 クラッチを切欠き部を上にして、パドルのグリップ部から挿入する。



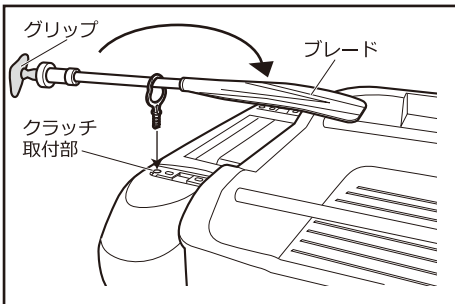
- 2 オールストッパー 2 個をネジとナットでパドル (ZP50) のシャフトに固定する。

参考

パドルのグリップ側にオールストッパーの大径側を向けて固定してください。

参考

オールストッパーの取付位置の目安は32cmです。



- 3 パドルのブレードを船体側に向けた状態でフロートのクラッチ取付部にクラッチを差込み、グリップを船体側に回転させて使用します。

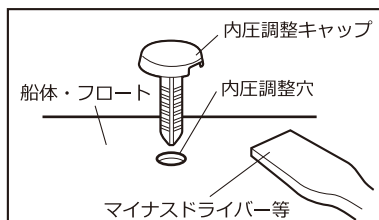
参考

クラッチをフロートから外す際は、パドルのブレードを船体側に向け、引き抜いてください。

日常のお手入れ / 保管方法

本品が汚れた場合は、水洗いしてください。

船体およびフロートの空気室内に水が溜まった場合は、損傷による浸水でないか確認してください。異常がなければ、内圧調整キャップをマイナスドライバー等で外し、逆さにして水を抜いてください。



⚠️ 注意

高温多湿や直射日光の当たる場所を避け、平らな場所に保管してください。

⚠️ 注意

保管の際は、本品の上に重いものを載せないでください。変形、損傷の原因になります。

⚠️ 注意

潤滑スプレー/油/グリス/シンナー/洗剤等の種類によっては、本品の素材が劣化し、破損するおそれがあるため、使用しないでください。

お問い合わせ先

商品についてのお問い合わせ・補修パーツのご注文は、下記サービスセンターへお問い合わせください。なお、誤った取付けや使用、改造しての使用、台風等の天災による事故の責任は一切負いかねます。製品の仕様及び外観は改良のため予告なく変更することがあります。

◆カーメイト公式オンラインストア楽天市場店

<https://www.rakuten.co.jp/carmate/>



ご愛用者登録をしてアンケートに答えると
抽選でプレゼントが当たる!

詳しくはWEBサイトをご覧ください。

<https://www.carmate.co.jp/club/>



INNO フロートボート

フィーチャーフォンからは

<http://mobile.carmate.co.jp/>

株式会社カーメイト

〒171-0051 東京都豊島区长崎 5-33-11

商品のお問い合わせ：カーメイトサービスセンター

TEL:03-5926-1212 FAX:03-5926-1218

