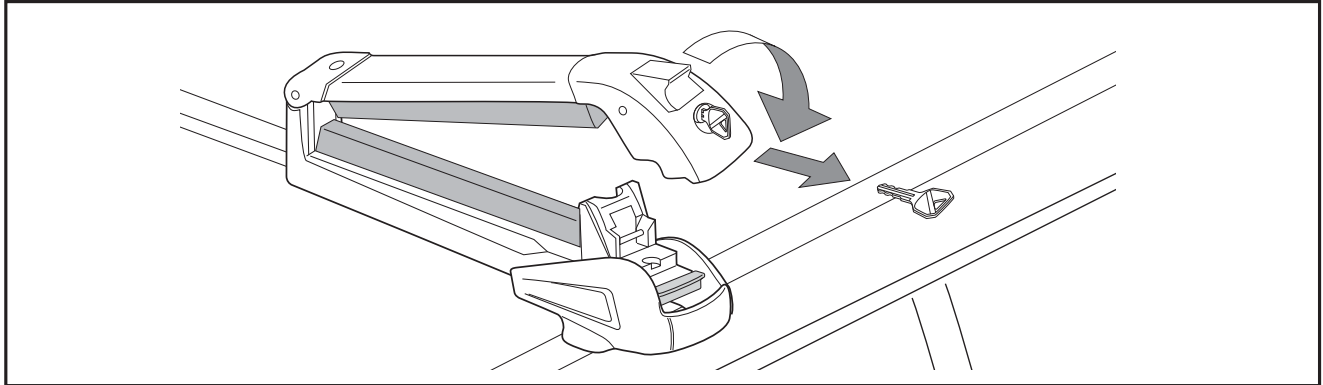


警告



キャリア装着時は必ずキーをロックしてください。

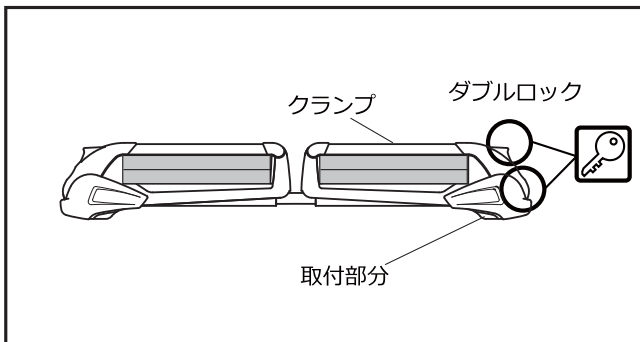
キャリア装着時は、スキー／スノーボードを積載してなくてもキーをロックしてください。万一の場合キャリアや積載物が脱落し、後継車や人を事故に巻き込むおそれがあります。



新機能 セーフティロックシステム

キーをロックしないと鍵が抜けない安全機構。

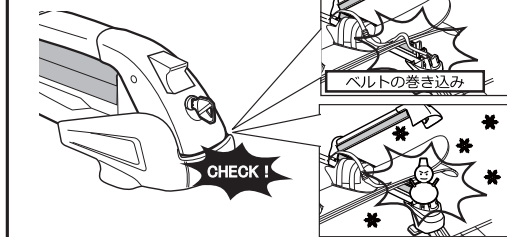
板を積む際、片方のキーを解除し、クランプを開け、キーをロックの位置にまわしてキーを抜いてください。もう片方も同様に行ってください。



取付部分もロックされます

キーをロックすると、クランプ（板の積載部）だけでなく、キャリアの取付部分もロックされるため、盗難やいたずら対策に有効です。

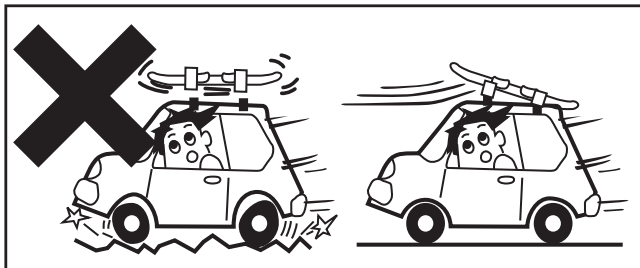
ベルトの巻き込み、
雪の詰まりなど



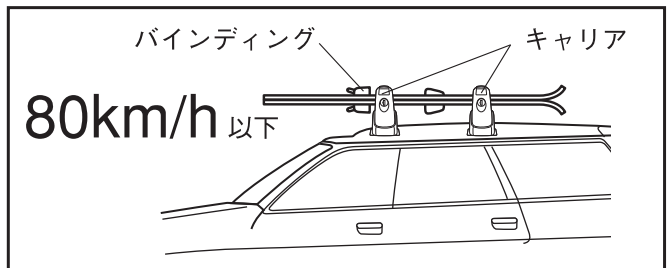
チェック機構も兼ねています

クランプが確実に閉まらないとキーロックができない構造になっています。キーロックをすることで安全確認となります。また、クランプの閉め忘れも確認できます。

法定速度以下での走行



積載時は必ず法定速度以下の速度で走行してください。さらに、強風時や悪路では充分速度をおとして走行してください。



スキーやスノーボードのバインディングが前後キャリアの間に入らない場合は、80km/h以下で走行してください。