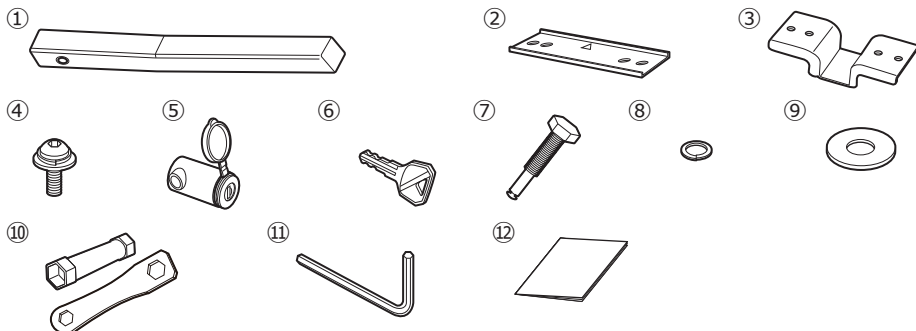


本品はINNOアタッチメント専用オプションです。対応するアタッチメントをご確認の上ご使用ください。

## 部品内容



NO.	部品名	個数	補修パーツ
①	ヒッチフレーム	1	
②	ブラケットA	1	
③	ブラケットB	1	
④	M8 ボルト (M8×25mm)	4	ISP1124
⑤	ロックシリンダー	1	ISP1126
⑥	キー	2	ロックシリンダーでキー No. を確認してください。(1個)
⑦	M12 ボルト	1	ISP1127
⑧	スプリングワッシャー	1	
⑨	ワッシャー	1	
⑩	ソケットハンドル	1	ISP1125
⑪	六角レンチ (B=5)	1	
⑫	取扱説明書	1	

ご愛用者登録をしてアンケートに答えると  
抽選でプレゼントが当たる!

詳しくはWEBサイトをご覧ください。  
 パソコン: <http://www.carmate.co.jp/club/>  
 携帯・スマートフォン: <http://mobile.carmate.co.jp/>



INNO  
 品番:  
**IOP57**

## お問い合わせ先

商品については、下記のサービスセンターにお問合せください。なお、誤った取付けや使用、改造しての取付けや使用による事故などの責任は一切負いかねますのでご了承ください。

株式会社 **カーメイト**

〒171-0051 東京都豊島区長崎 5-33-11

商品のお問い合わせ：カーメイトサービスセンター

TEL:03-5926-1212 FAX:03-5926-1218