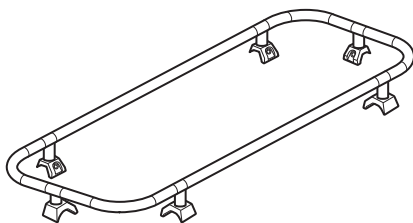


本品の取り扱いの前に、必ず本書をよく読んで内容を十分に理解してからご使用ください。  
本書をお読みになった後は大切に保管してください。また、本品をゆずれられる場合は、次に使用される方に本書も併せてお渡しください。

**IOP56**



本品は **INA530 ルーフデッキ45** 専用のオプションです。

**警告** 警告事項を守らないと、死亡や重傷に至る重大な事故を起こすおそれがあります。

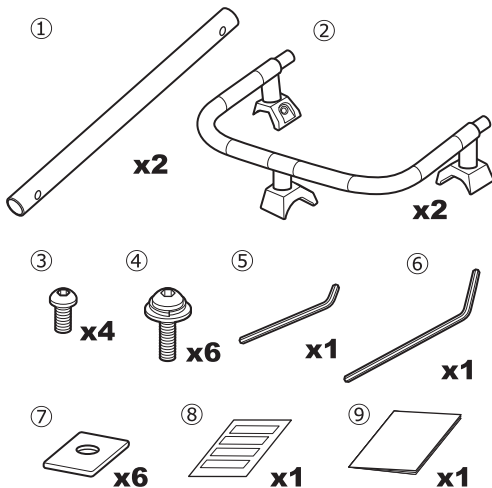
- 必ず本書をよくお読みのうえ、指定された位置に正しく取り付けてください。
- 走行前に必ず積載物を載せてキャリアを前後・左右・上下にゆすり、固定部のユルミによるガタツキがないか確認してください。
- 法定速度を守り、強風時や悪路では速度を落として走行してください。

**注意** 注意事項を守らないと、ケガを負ったり、物的損害が生じる場合があります。

- 本品の上に乗らないでください。
- 本品にぶら下がらないでください。
- キャリア装着時は車高が高くなっておりますので、注意して走行してください。

**参考** 本品を使用するうえで、知っておいていただきたいことについて説明します。

**部品内容**



| NO | 部品名              |
|----|------------------|
| ①  | パイプ              |
| ②  | コーナー             |
| ③  | M6 ボルト (M6×10mm) |
| ④  | M8 ボルト (M8×25mm) |
| ⑤  | 六角レンチ (B=4)      |
| ⑥  | 六角レンチ (B=5)      |
| ⑦  | 板ナット             |
| ⑧  | スペックシール          |
| ⑨  | 本書               |

## 本体を組み立てる

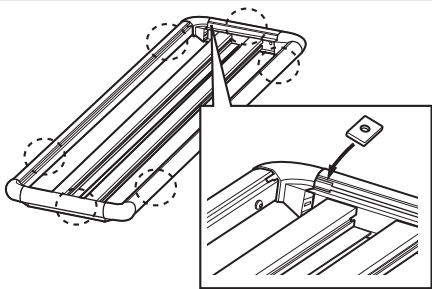
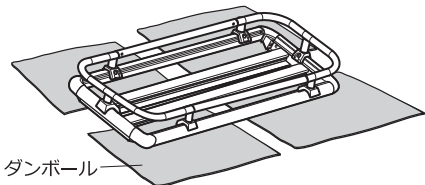


### ⚠注意

組み立ての際は必ず軍手・手袋を使用してください。アルミ端面で手や指を傷つけるおそれがあります。

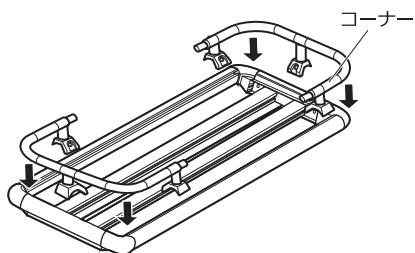
### 📖参考

- 組立作業は、平らなところにダンボール等を敷いて行ってください。地面で直に行くと、製品が傷つきます。
- ルーフデッキ本体を車両に取り付けている場合は、必ず車両から外して作業をしてください。



- 1 ルーフデッキ本体の外周に板ナットを入れる。  
四隅の穴から板ナットを差し込み、スライドさせる。

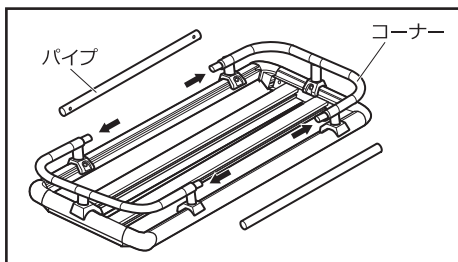
（短いフレーム：各1個 計2個）  
（長いフレーム：各2個 計4個）



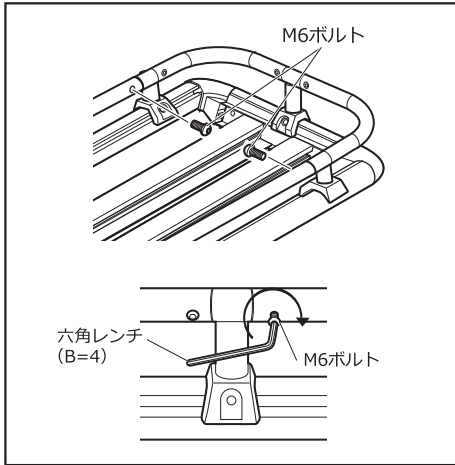
- 2 コーナーをルーフデッキ本体に乗せる。

### ⚠注意

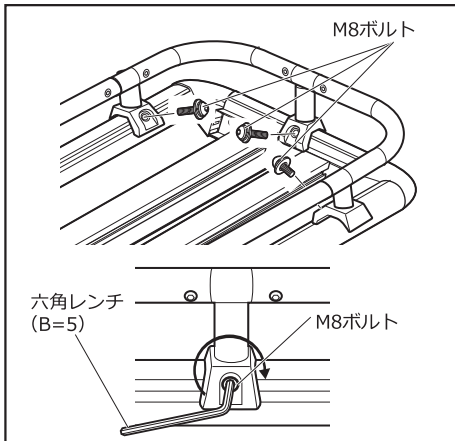
コーナーの落下に注意してください。



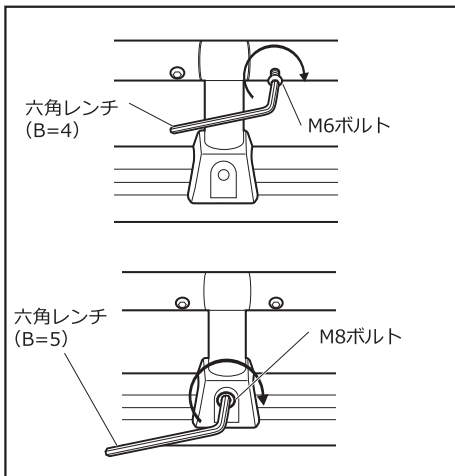
- 3 コーナーにパイプを差し込む。



- 4** コーナーとパイプの接続部を六角レンチ (B=4) を使い、M6ボルトで仮止めする。(4ヶ所)



- 5** 板ナットとコーナー下部の穴の位置を合わせる。六角レンチ (B=5) を使い、M8ボルトで仮止めする。(6ヶ所)



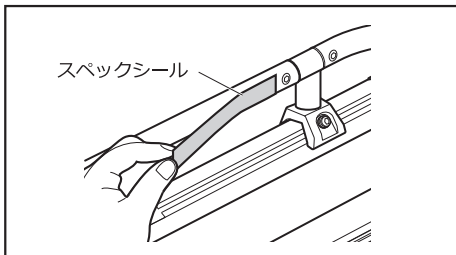
- 6** 仮止めしたM6ボルト (4ヶ所) とM8ボルト(6ヶ所) を六角レンチで本締めする。  
M6ボルトは六角レンチ (B=4)、M8ボルトは六角レンチ (B=5)を使い、確実に締め込む。

**警告**

走行前に必ずボルト、ナットを点検し、ユルミがある場合は増し締めしてください。

**注意**

本締め後、ゆがみがでた場合は、ボルトを再度締め付けなおしてください。



## 7 母国語のスペックシールを貼る。

### 日常のお手入れ／保管方法

本品が汚れた場合は、水洗いをしてください。



- 潤滑スプレー/油/グリス/シンナー/洗剤等は使用しないでください。本品の素材が劣化し、破損・脱落するおそれがあります。また、ネジやボルトへは注油しないでください。
- 長期間使用しない場合は、各部を点検して、直射日光の当たらない乾燥した屋内に保管してください。
- 洗濯機にかける時は、キャリアを取り外してください。誤って、キャリアを取り付けたままで洗濯機にかけてしまった場合は、必ずキャリアの取付状態を確認してください。

### 補修パーツのご案内

ISP 1111

M8 ボルト (M8x25) 板ナット



ISP 1112

M6 ボルト (M6x10)



### お問い合わせ先

商品についてのお問い合わせ・補修パーツのご注文は、下記サービスセンターへお問い合わせください。なお、誤った取り付けや使用、改造しての使用、台風等の天災による事故の責任は一切負いかねます。製品の仕様及び外観は改良のため予告なく変更することがあります。

**株式会社 カーメイト**

〒171-0051 東京都豊島区長崎 5-33-11

商品のお問い合わせ：カーメイトサービスセンター

TEL:03-5926-1212 FAX:03-5926-1218

◆カーメイト公式オンラインストア楽天市場店

<https://www.rakuten.co.jp/carmate/>



ご購入者登録をしてアンケートに答えると  
抽選でプレゼントが当たる!

詳しくはWEBサイトをご覧ください。  
<https://www.carmate.co.jp/club/>  
フィーチャーフォンからは  
<http://mobile.carmate.co.jp/>



INNO  
品番:  
IOP56