

本書に記載する記号について



警告

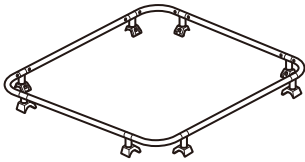
警告事項を守らないと、死亡や重傷に至る重大な事故を起こすおそれがあります。



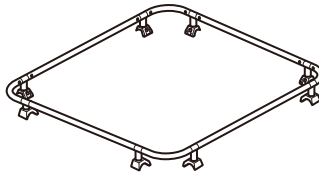
注意

注意事項を守らないと、ケガを負ったり、製品・車両・積載物が損傷するおそれがあります。

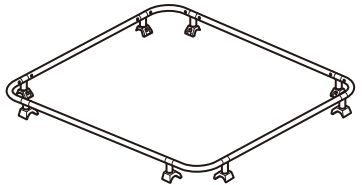
IOP50



IN505



IOP51



警告

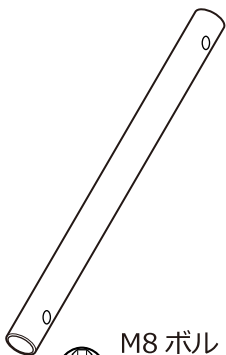
本品は、INA 510 ROOF DECK 100、INA 515 ROOF DECK 120、INA 520 ROOF DECK 140 専用のオプションです。



注意

- 組立作業は、平らなところにダンボール等を敷いて行ってください。組立てた際に全体がゆがむ事があります。全体がゆがんだ場合は、ネジを緩めて再度締め付けてください。
- 組立の際は必ず軍手、手袋を使用してください。アルミ端面で手や指を傷つけるおそれがあります。

部 品 内 容



パイプ

IOP50

L=537mm x2

L=637mm x2

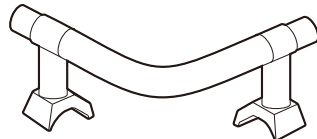
IN505

L=737mm x2

L=937mm x2

IOP51

L=937mm x4



コーナー

x4



M6 ボルト

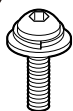
M6×10mm

x8



六角レンチ

M6 用 **x1**

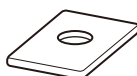


M8 ボルト

M8×25mm

x8

板ナット



x8

スペックシール



x1

取扱説明書



x1

必要な工具

製品の組立には、次の工具が必要です。



M8 用

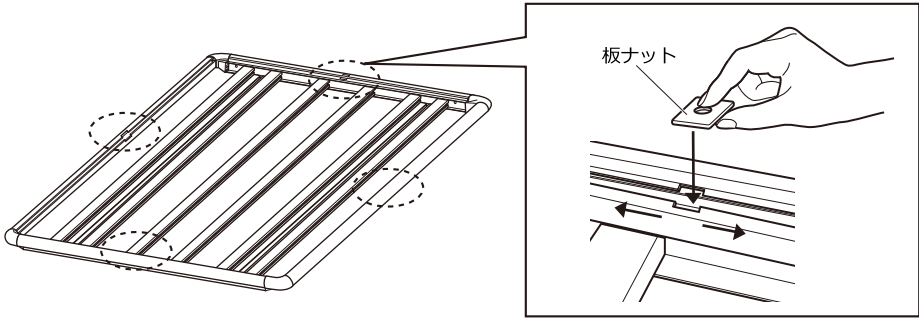
x1

INA510 ROOF DECK 100、INA515 ROOF DECK 120、
INA520 ROOF DECK 140 に付属のレンチ

組立方法

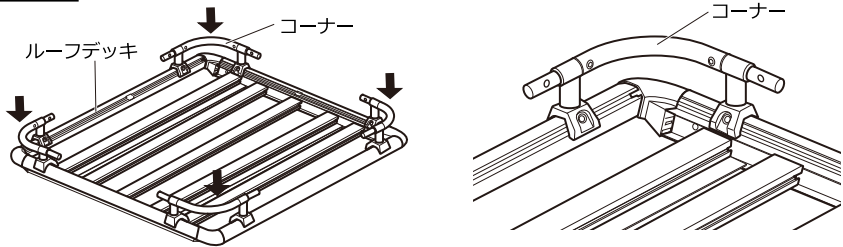
1 ルーフデッキ本体に板ナットを入れてください。(8ヶ所)

※ルーフデッキ本体を車両に取付けている場合は車両から外してください。



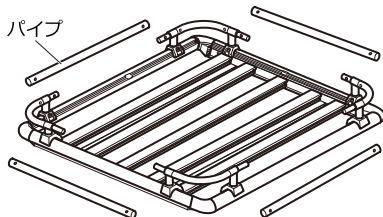
2 ①コーナーをルーフデッキ本体に乗せてください。(4ヶ所)

注意 ●コーナーの落下に注意願います。



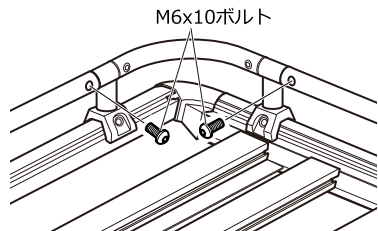
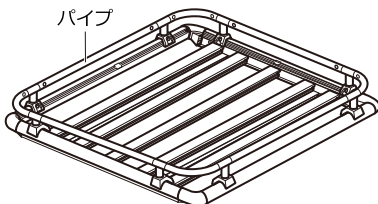
②コーナーにパイプを差し込んでください。

接続部を付属レンチを使ってM6×10ボルト8本で仮止めしてください。(8ヶ所)

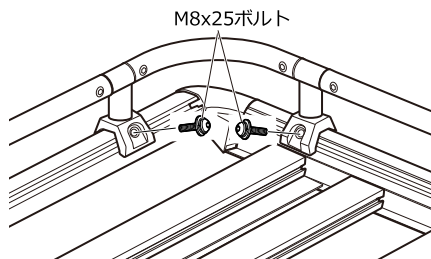


注意

●IOP50、IN505はパイプはサイズが2種類有ります。

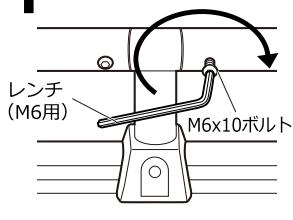


3

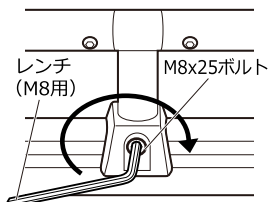


4

仮止めしたM6×10 (8箇所) とM8×25 (8箇所) を本締めしてください。



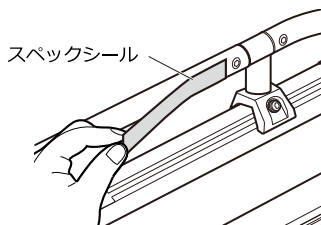
警告
付属のレンチ (M6用) で確実に締め込んでください。



警告
ルーフデッキに付属のレンチ (M8用) で確実に締め込んでください。

5

スペックシールを貼る。



洗車機にかける時は、キャリアを外してください。



ボルトへ給油しないで下さい。



清掃する時は、水を使用してください。



洗剤やワックスは使用しないでください。



直射日光の当たらない乾燥した屋内にラックを保管してください。



高さに注意してください。



法定速度を守り、強風時や悪路では速度を落として走行してください。



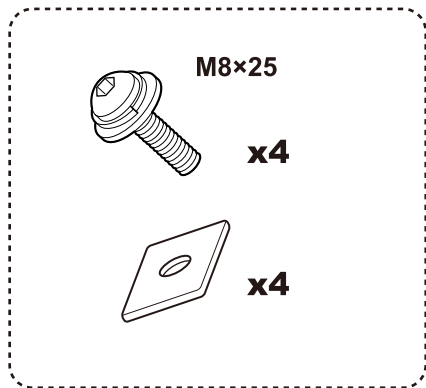
レールキットにぶら下がらないでください。



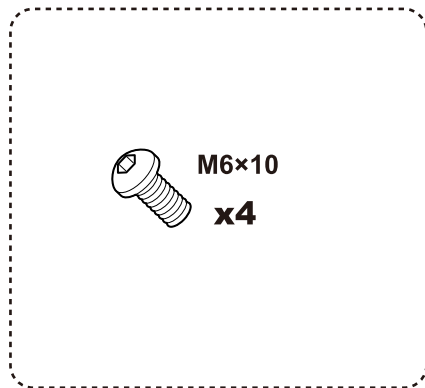
- 走行前に必ずボルト、ナットを点検しユルミがある場合は増し締めしてください。

純正補修パーツのご案内

本品には下記の純正補修パーツがあります。お求めの際は、アタッチメントを購入された販売店にパーツ名または品番を指定してご注文ください。



ISP 1111



ISP 1112

お問い合わせ先

商品についてのご不満、ご要望、ご意見などがありましたら、下記の窓口にお問い合わせください。なお、誤った取付けや使用、改造しての取付けや使用による事故の責任は一切負いかねますのでご了承ください。

ご費用者登録をしてアンケートに答えると
抽選でプレゼントが当たる!

詳しくはWEBサイトをご覧ください。
<https://www.carmate.co.jp/club/>



INNO 品番: IOP50/51/IN505

フィーチャーフォンからは
<http://mobile.carmate.co.jp/>

株式会社 **カーメイト** 〒171-0051
東京都豊島区長崎 5-33-11

商品のお問い合わせ：カーメイトサービスセンター

TEL:03-5926-1212 FAX:03-5926-1218