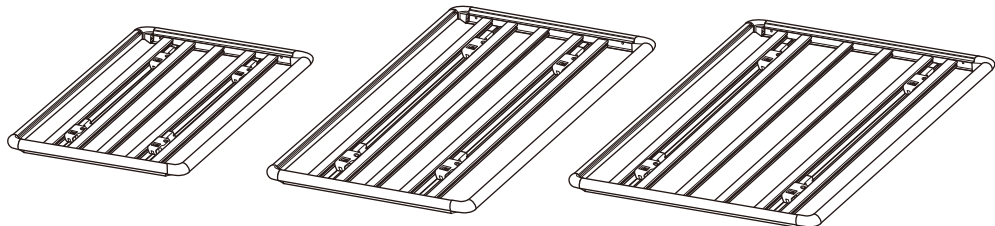


INA510

INA515

INA520

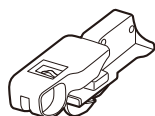
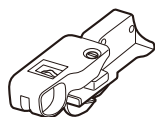
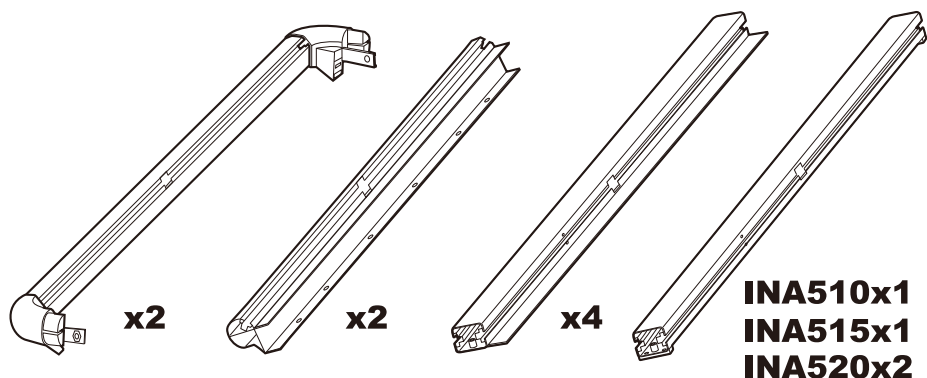


本書に記載する記号について

警告 警告事項を守らないと、死亡や重傷に至る重大な事故を起こすおそれがあります。

注意 注意事項を守らないと、ケガを負ったり、製品・車両・積載物が損傷するおそれがあります。

部品内容



スペックシール

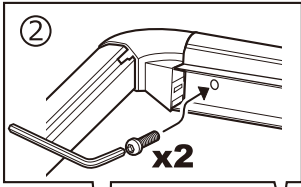


取扱説明書



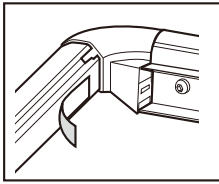
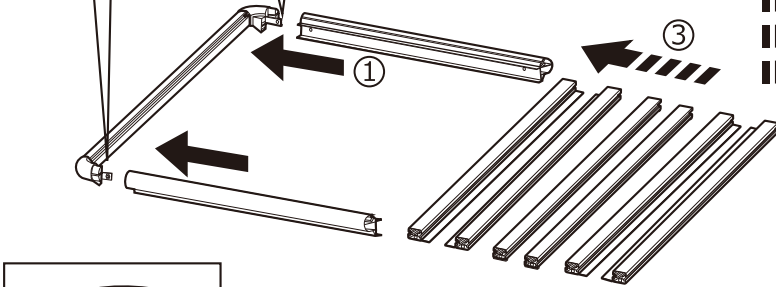
組立方法

1 外枠を組み立てる。

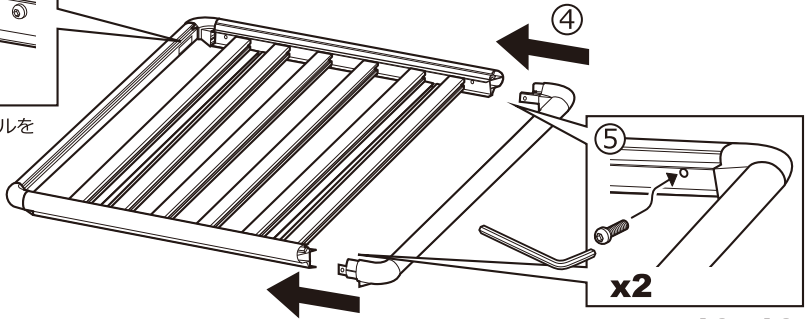


指定された場所に正しく装着してください。
付属のレンチで確実に締め込んでください。

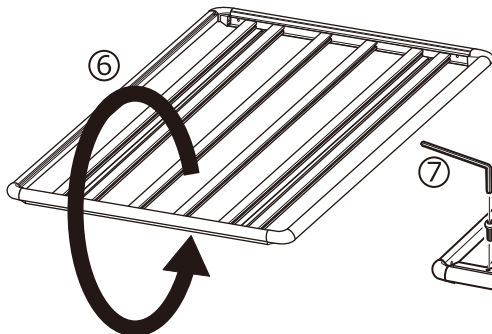
INA510x5
INA515x5
INA520x6



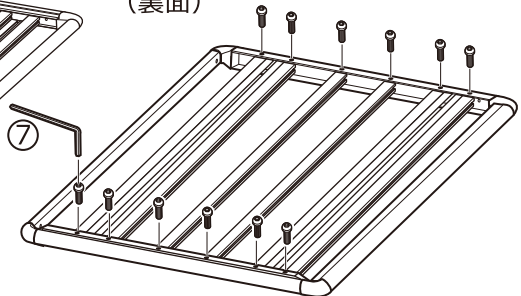
⑧ スペックシールを貼る。



INA510x10
INA515x10
INA520x12

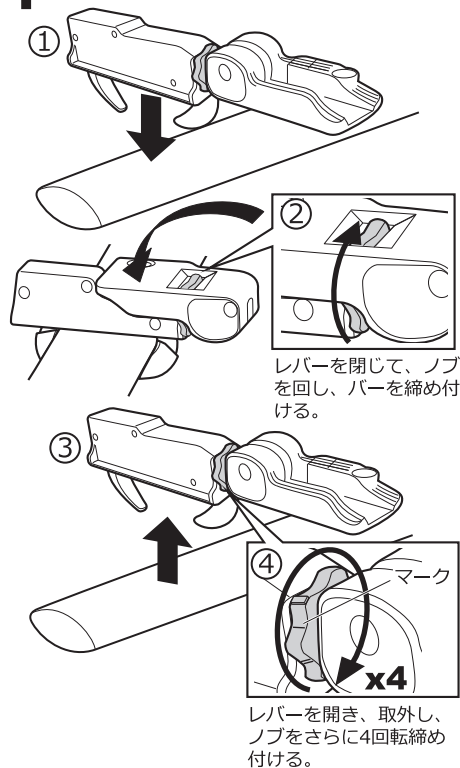


(裏面)



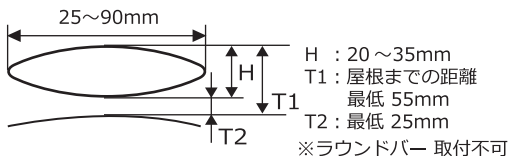
ベースキャリアへの取付け

1 メモリークランプの調整



本品はINNOベースバー（エアロ/スクエア）の他、自動車メーカー純正ベースキャリア/クロスバーに装着可能です。ベースキャリア/クロスバーは、車両に確実に取付けてください。

取付可能バーサイズ



警告

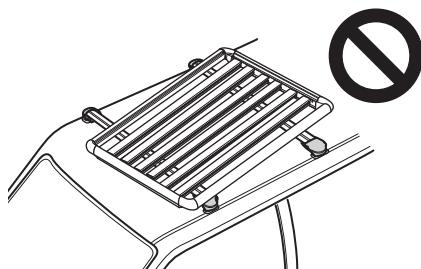
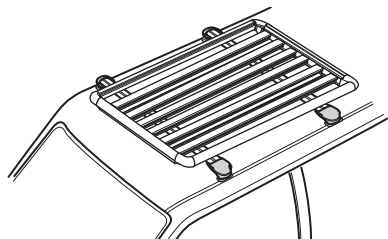
本品を装着するベースキャリアは、十分な強度があることを車両又はキャリアの取扱説明書で確認してください。万一、強度が不十分な場合は、取付けしないでください。本体を装着するベースキャリアは、必ず取付可能バーサイズに適合するものを使用して下さい。INNOベースバーを使用する際は、車種別適合表をよく読み、車種と適合するものをご使用ください。ステーの外側には取付けしないでください。

警告

メモリークランプがベースバーのセンターになるようにしてください。



2 本体を車両に乗せる。

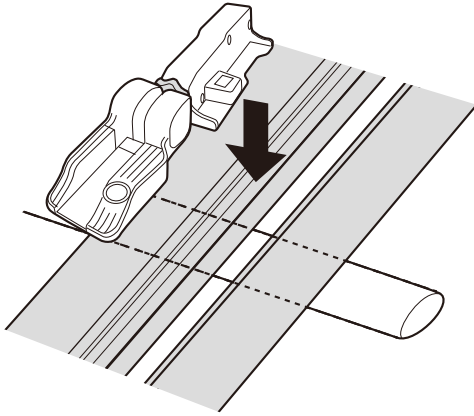


350mm未満 : INA510 500mm未満 : INA515/INA520	500~770mm : INA510 500~900mm : INA515/INA520	350mm未満 : INA510 500mm未満 : INA515/INA520
---	---	---

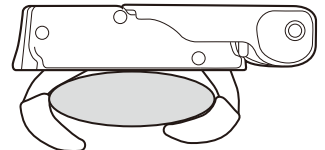
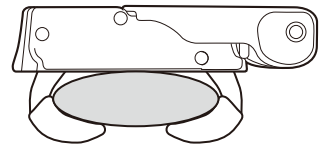
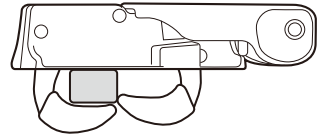
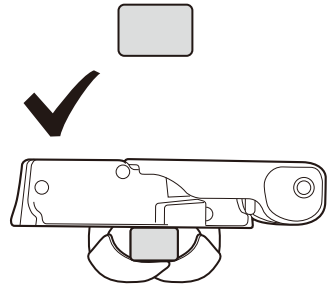
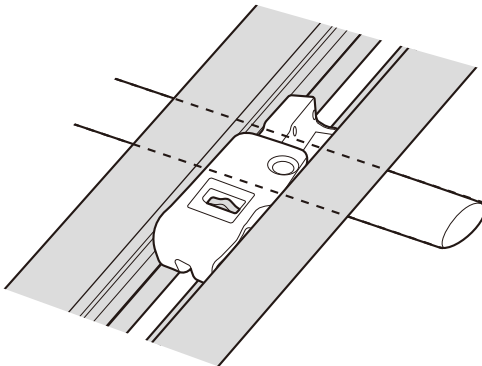
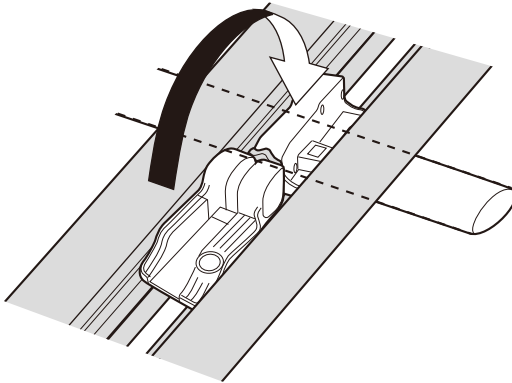
警告

車両に対して斜めに装着しないでください。確実に固定できず、キャリアの脱落によって後続車や人を事故に巻き込む危険があります。

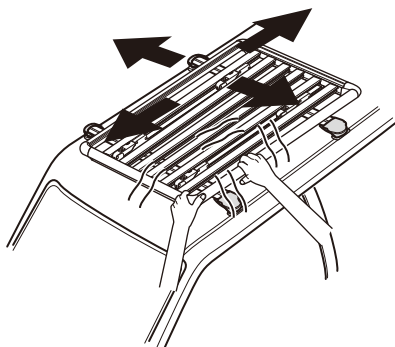
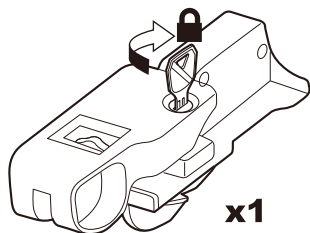
3 クルマへ取付



※クランプの向きに指定はありません。



4 施錠



警告

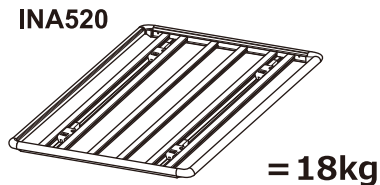
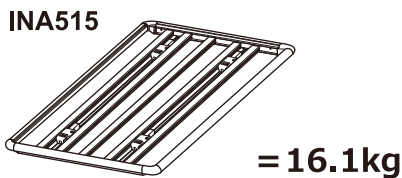
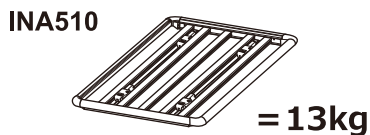
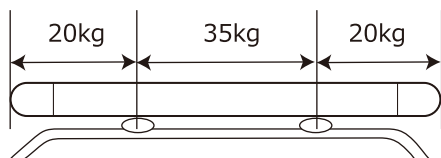
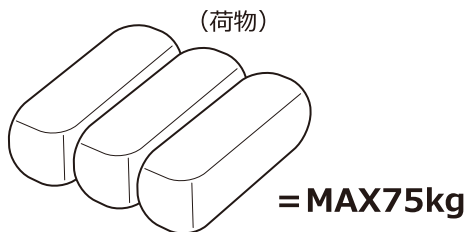
走行前に必ずラックを前後・左右・上下にゆすり、固定部よるガタツキがないか、キャリアを確認してください。確実に固定されていないと、走行中にキャリアが脱落し、後続車や人を事故に巻き込むおそれがあります。

荷物の積載



警告

最大積載量は、ラックと車種の組合わせで異なります。
車種別適合表をご確認ください。





洗車機にかける時は、キャリアを外してください。



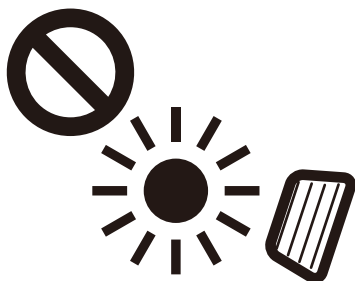
クランプやボルトへ給油しないで下さい。



清掃する時は、水を使用してください。



洗剤やワックスは使用しないでください。



直射日光の当たらない乾燥した屋内にラックを
保管してください。



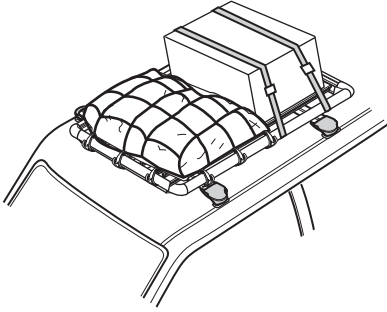
高さに注意してください。



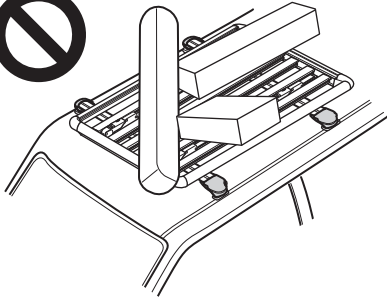
悪路を走行しないでください。



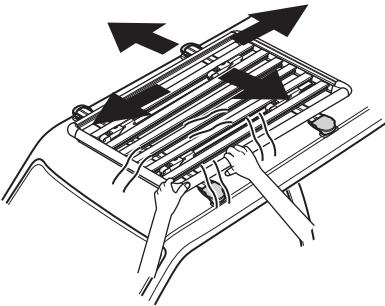
人は上に乗らないでください。



積載物は必ずベルトやロープで固定してください。ネットだけで積載物を固定しないでください。積載物が固定されていないと走行中に積載物が脱落し、後続車や人を事故に巻き込むおそれがあります。



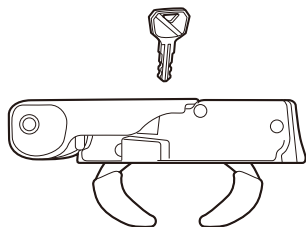
積載物は高く重ねたり、片寄せたり、斜めに積載はしないでください。積載物が確実に固定されていないと、積載物が脱落し、後続車や人を事故に巻き込むおそれがあります。



走行前に必ずラックを前後・左右・上下にゆすり、固定部によるガタツキがないか確認してください。確実に固定されていないと、キャリアが脱落し、後続車や人を事故に巻き込むおそれがあります。

純正補修パーツのご案内

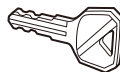
本品には下記の純正補修パーツがあります。お求めの際は、アタッチメントを購入された販売店にパーツ名または品番を指定してご注文ください。



ISP 1109
(キー No. は指定できません。)



ISP 1110



キー
(キー No. を確認してください。)

お問合せ先

商品についてのご不満、ご要望、ご意見などがありましたら、下記の窓口にお問合わせください。なお、誤った取付けや使用、改造しての取付けや使用による事故の責任は一切負いかねますのでご了承ください。

で要ユーザー登録をしてアンケートに答えると
抽選でプレゼントが当たる!

詳しくはWEBサイトをご覧ください。
<https://www.carmate.co.jp/club/>



INNO・品番:INA510/515/520

フィーチャーフォンからは
<http://mobile.carmate.co.jp/>

株式会社 **カーメイト** 〒171-0051 東京都豊島区長崎 5-33-11

商品のお問い合わせ：カーメイトサービスセンター

TEL:03-5926-1212 FAX:03-5926-1218