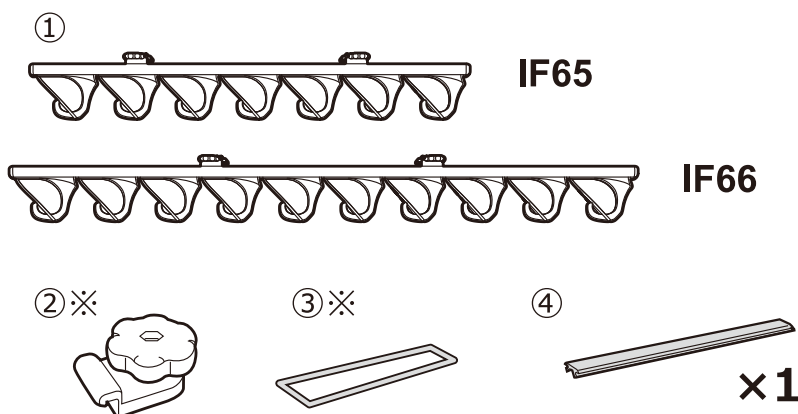


本品はINNOロッドホルダー専用のオプションパーツです。  
 本品の取扱いの前に必ず本書およびロッドホルダー本体の取扱説明書をよく読んで内容を十分に理解してからお使いください。

## 部品内容



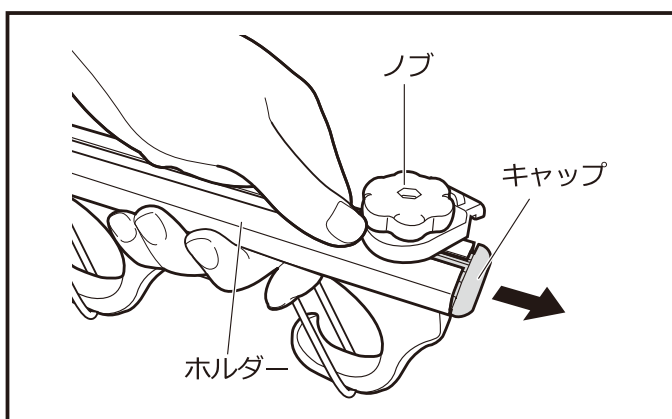
NO.	部品名
①	Jフックホルダー
②	クリップ
③	ゴムバンド
④	フレームモール

※①に組み込まれています。

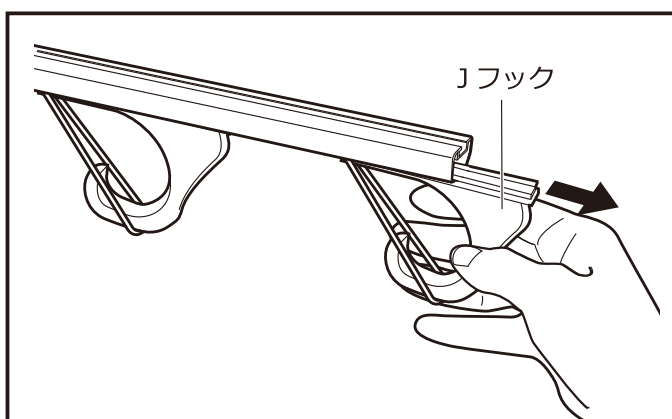
前後ホルダーの間に取付けることで、振出竿やタモ / ギャフの柄等を同時に積載できます。フックの数は自由に選べます。

### 1 Jフックを必要な数にする

アシストパイプは本品付属の 1000mm の方を使用します。

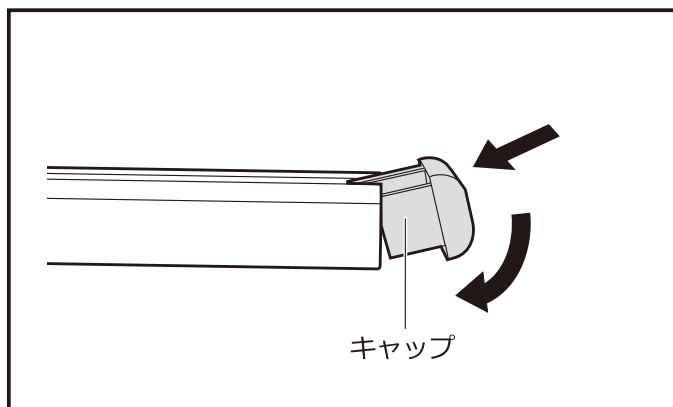


クリップのノブを爪部がホルダーから回転できるくらいまで緩め、押し出すようにホルダーフレームキャップを外す。

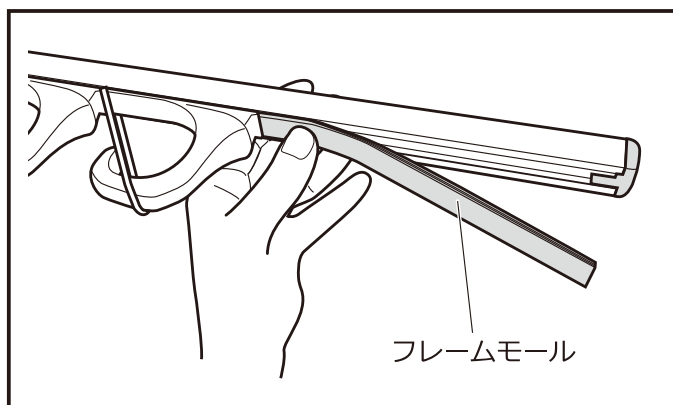


Jフックを必要な数だけ残して外す。

## ② フレームモールをはめる

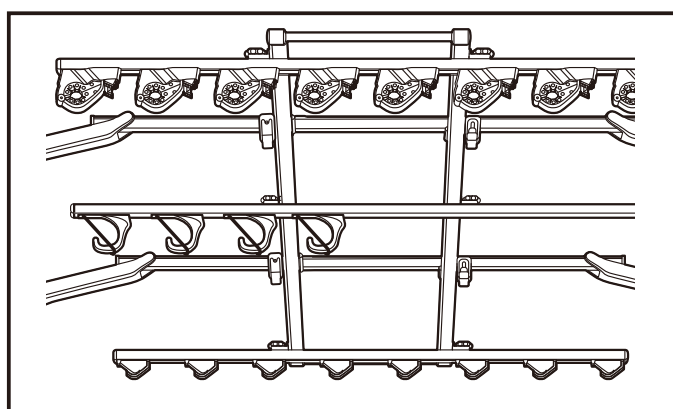


ホルダーフレームキャップを図のように斜めに差し込んでから矢印の方向に回転させながらはめる。



ホルダーフレームの余った部分にフレームモールをハサミで切って埋める。

## ② Jフックホルダーを取付ける



積載するロッドの長さに合わせて位置決めし、前後のホルダーの間に取付ける。

### 参考

タテフレームへの取付け方はロッドホルダー本体のホルダーフレームと同様です。

## お問い合わせ先

商品についてのお問い合わせ・補修パーツのご注文は、下記サービスセンターへお問い合わせください。なお、誤った取付けや使用、改造しての使用、台風等の天災による事故の責任は一切負いかねます。製品の仕様及び外観は改良のため予告なく変更することがあります。

お問い合わせ窓口：カーメイトサービスセンター

ホームページ：<http://www.carmate.co.jp/support/>  
TEL.03-5926-1212(代表) FAX.03-5926-1218

〒171-0051 東京都豊島区长崎5-33-11

◆カーメイト公式オンラインストア楽天市場店  
<https://www.rakuten.co.jp/carmate/>



ご愛用者登録をしてアンケートに答えると  
抽選でプレゼントが当たる!

詳しくはWEBサイトをご覧ください。  
パソコン：<http://www.carmate.co.jp/club/>  
携帯・スマートフォン：<http://mobile.carmate.co.jp/>



品番：  
INNO ロッドホルダー