



# IF52 角穴アダプターS 取扱説明書

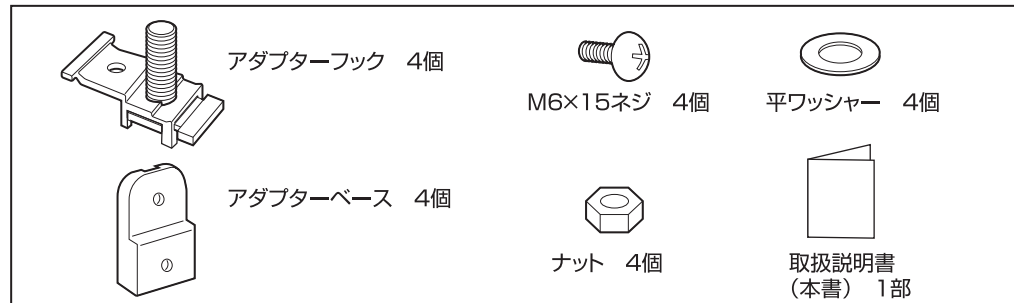
## まえがき

本品の取扱いの前に、必ず本書をよく読んで内容を十分に理解してからご使用ください。  
また、本品を譲られる場合は、次に使用される方に本書も併せてお渡しください。

**注意** 本品は車内積載用のロッドホルダー用アダプターです。用途以外の使用はしないでください。

**注意** ロッドホルダーの取付方法は、ロッドホルダー本体の取扱説明書を必ずご覧ください。

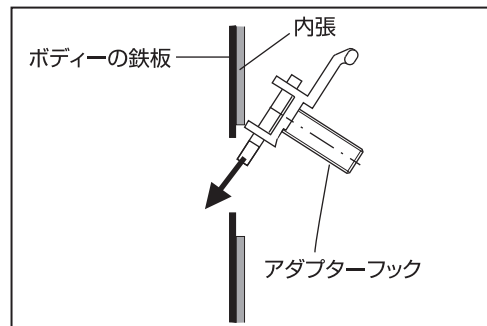
## 内容物



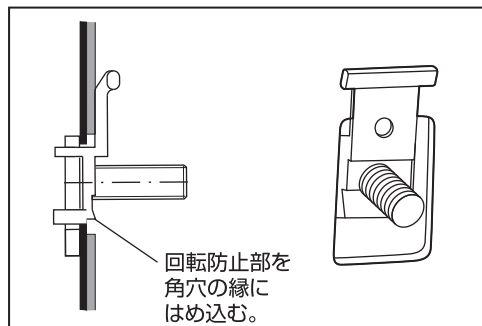
### 1 アシストグリップの取外し

セカンドシートまたはサードシートのアシストグリップを外します。  
●アシストグリップの取外し方がわからない場合は、車を購入したディーラーにご相談ください。

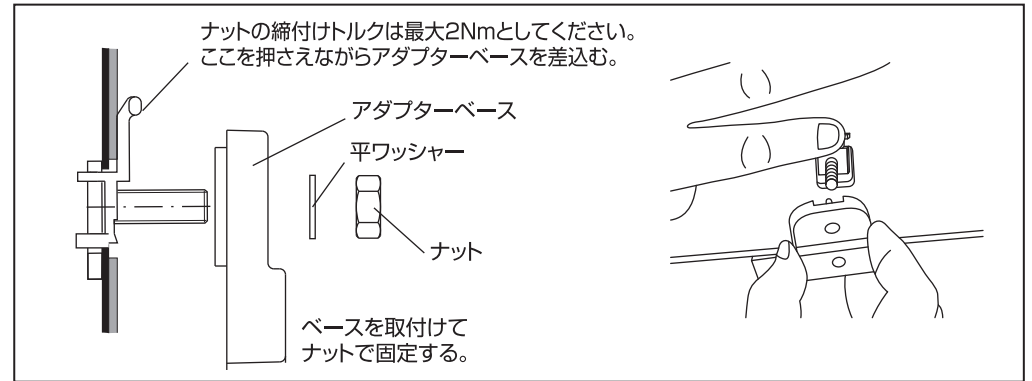
### 2 アダプターフックを下側から車輛の角穴(アシストグリップが取り付けられていた穴)に差込みます。



### 3 アダプターフックの突起を角穴にはめ込みます。

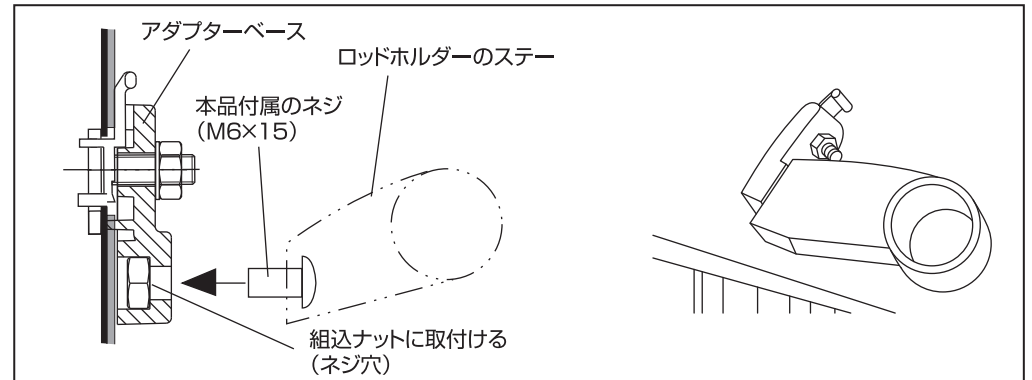


### 4 アダプターフックの上部を押さえながらアダプターベースを差込み、平ワッシャーを入れてナットで固定します。取付状態のめやすとしてアダプターベースを前後左右にゆすり、ずれないことを確認してください。



**注意** ナットの締付けトルクを必要以上にかげすぎると本品もしくは車輛の破損につながる恐れがありますのでご注意ください。

### 5 4箇所の角穴全てに本品を固定したら、アダプターベースに開いているネジ穴を利用して、ロッドホルダー本体を固定します。



●ロッドホルダーの取付方法は、ロッドホルダー本体付属の取扱説明書を必ずご覧ください。  
●必要に応じて各部のネジを増締めしてください。

## お問い合わせ先

商品についてのお問い合わせ・補修パーツのご注文は、下記サービスセンターへお問い合わせください。

株式会社 **カーメイト** 〒171-0051 東京都豊島区长崎 5-33-11

商品のお問い合わせ：カーメイトサービスセンター  
TEL:03-5926-1212 FAX:03-5926-1218