



ROD CASE 195 Installation Instructions

ロッドケース195取扱説明書

ご愛用者登録をしてアンケートに答えると
抽選でプレゼントが当たる!

詳しくはWEBサイトをご覧ください。

パソコン:<http://www.carmate.co.jp/club/>
携帯・スマートフォン:<http://mobile.carmate.co.jp/>



INNO 品番: ロッド
ケース

Before using this product, carefully read this installation instructions for proper use. Keep this installation instructions in a safe place. If you give this product to a third person, provide him/her with this manual as well to ensure safe use. If you have any questions regarding this manual, please contact to the customer service listed in this manual.

Please be sure to follow the following matters for safe usage of this product.

⚠ Precautions

Failure to follow precautions can result in injury, damage to the product, vehicle, or load.

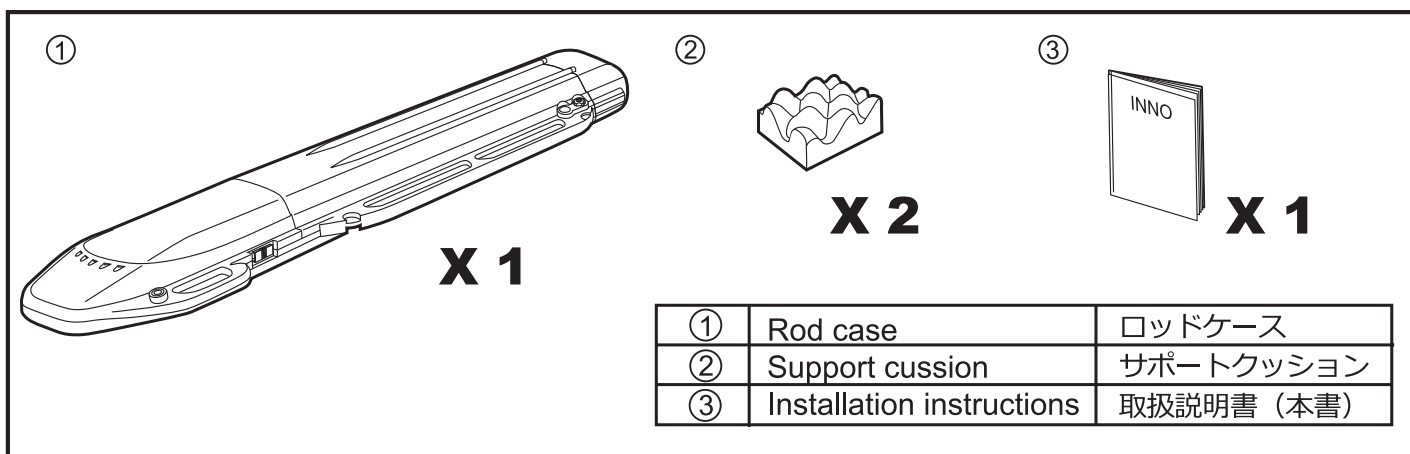
- Confirm that the coin key is securely locked before use.
- This product is not waterproof for structural reasons.
- Do not close the cover with the rod end protruded.
- Do not insert anything other than the provided rod.
- Do not stack heavy objects on top of the rod case. The rod case will be crushed.
- When dirty, wash it with water or wipe with a damp cloth. Do not use cleaner/detergent.
- Store the rod case in a dry indoor location where it is not exposed to direct sunlight.
- Do not apply oil or thinner (including paint) to this product.
- Color may fade.

本品をお使いになる前には、必ず本書をよくお読みの上、正しくお使いください。取扱説明書は、大切に保管してください。本品をゆずられる場合は、次に使用される方のために取扱説明書も併せてお渡しください。ご不明な点がございましたら、本書記載のお問い合わせ先まで、お問合せください。本品を安全に正しくお使いいただくために、次のことがらを必ず守ってください。

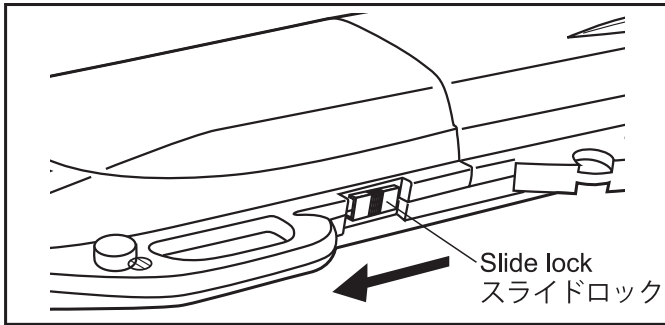
⚠ 注意

注意事項を守らないと、ケガを負ったり、製品・車両・積載物が損傷するおそれがあります。

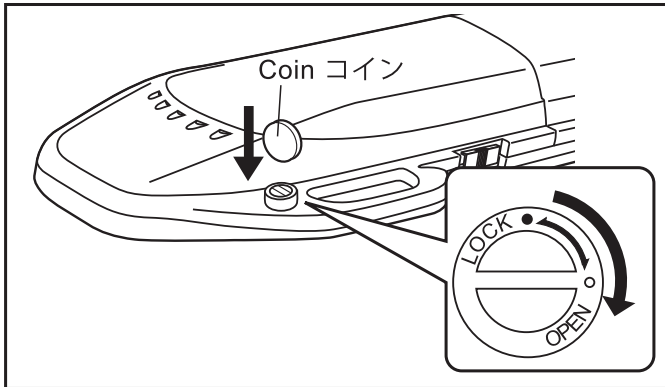
- ご使用前にコインキーが確実にロックされていることを確認してください。
- 本品は、構造上、防水ではありません。
- ロッド先端部をはみ出したままカバーを閉じないでください。
- ロッド以外のものを入れないでください。
- ロッドケースの上に、重量物を重ねて積まないでください。ロッドケースがつぶれます。
- 汚れた場合は、水洗い・水拭きしてください。洗剤は使用しないでください。
- 直射日光の当たらない乾燥した屋内に、ロッドケースを保管してください。
- 油・シンナー(塗料含む)などを製品に使用しないでください。
- 退色のおそれがあります。



How to use / 使用方法

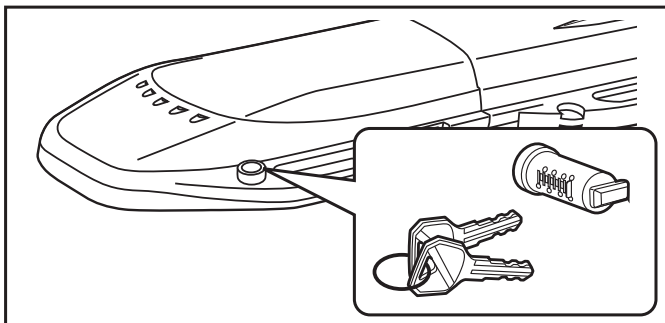
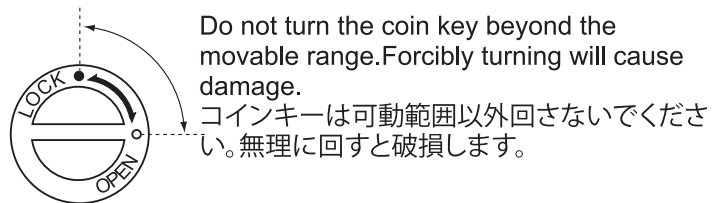


- 1 Slide the slide lock to the arrow direction to release the lock.
スライドロック部を矢印の方向にスライドさせ、ロックを解除する。



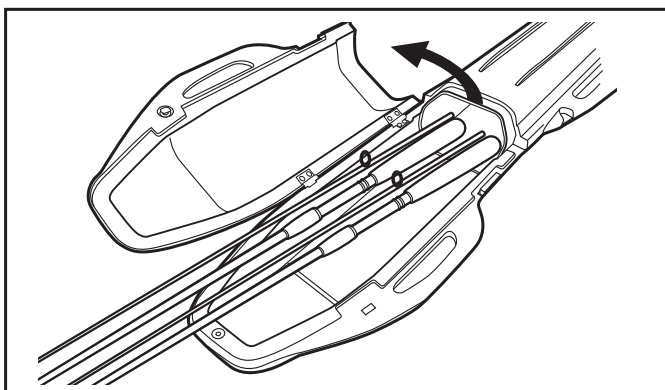
- 2 Insert a coin into the keyhole of the cover and turn to the "OPEN" position.
カバー部分のカギ穴にコインを差し込み、「OPEN」の位置まで回す。

⚠ Precautions / 注意



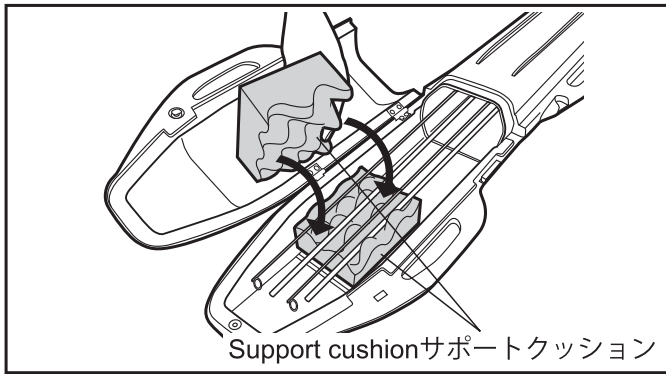
📖 Reference / 参考

The coin key of this product can be replaced with a metal cylinder key (sold separately, ISP993). Please purchase service parts listed at the end of the installation instructions. 本品は、コインキーを金属製のシリンダーキー（別売ISP993）に交換することができます。巻末のサービスパーツをお求めください。

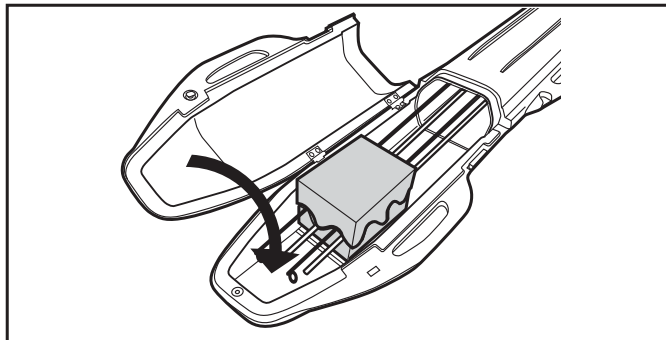


- 3 Open the cover and insert the rod into the rod case from the grip side.
カバーを開け、ロッドをグリップの方から、ロッドケースに入れる。

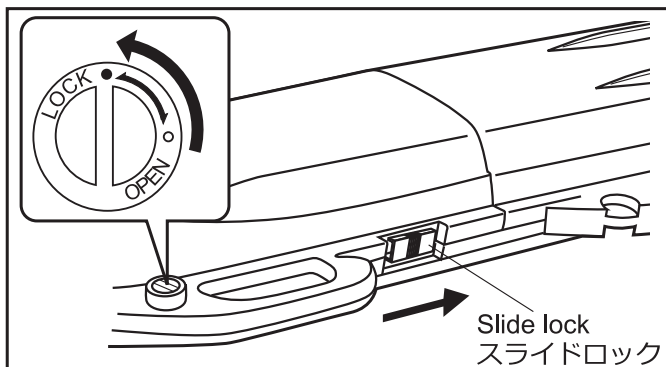
How to use / 使用方法



4 Put the rod end between the support cushion.
ロッド先端部をサポートクッションで挟み込む。



5 Confirm that the rod and rod end do not protrude and close the cover.
ロッド先端部がはみ出していないことを確認して、カバーを閉じる。

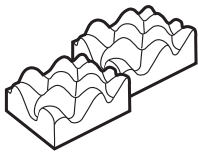


6 Slide the slide lock to the arrow direction to lock.
While holding the cover, turn the coin to the "LOCK" direction.
スライドロック部を矢印の方向にスライドさせ、ロックする。
カバーを押さえながら、コインキーを"LOCK"の方向に回す。

Repair parts / 補修パーツ

Please specify part name when ordering repair parts.

補修パーツをお求めの際は、ご購入された販売店にパーツ名を指定してご注文ください。



ISP744
Support cushion
Set of 2
サポートクッション
(2個1組)



取扱
説明書
Installation instructions
取扱説明書 (1部)



ISP993
Cylinder key set (Cylinder.Key)
※Key number cannot be chosen.
シリンダーキーセット
(シリンダー1個、キー2個)
※キー番号の指定はできません。

◆カーメイト公式オンラインストア楽天市場店

<https://www.rakuten.co.jp/carmate/>



We do not accept any liability for accidents, damage or injury caused by incorrect installation or use, modification, or natural disaster.

お問合せ先

商品についてのお問い合わせ・補修パーツのご注文は、下記サービスセンターへお問い合わせください。なお、誤った取付けや使用、改造しての使用、台風等の天災による事故の責任は一切負いかねます。製品の仕様及び外観は改良のため予告なく変更することがあります。

お問い合わせ窓口：カーメイトサービスセンター JAPAN ONLY

ホームページ：<http://www.carmate.co.jp/support/>
TEL.03-5926-1212(代表) FAX.03-5926-1218

CARMATE MFG. CO.,LTD.

5-33-11, Nagasaki, Toshima-ku,
Tokyo 171-0051, JAPAN
TEL.+81(0)3 5926 1226
int@carmate.co.jp www.innoracks.com

株式会社 **カーメイト** <http://www.carmate.co.jp/>

〒171-0051 東京都豊島区长崎5-33-11