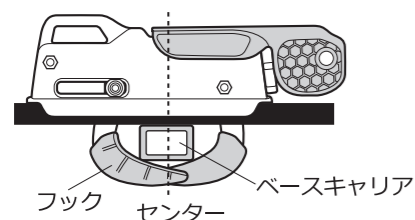
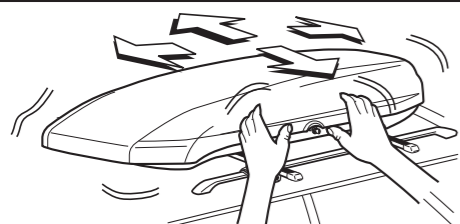


## ルーフボックス取付後の確認

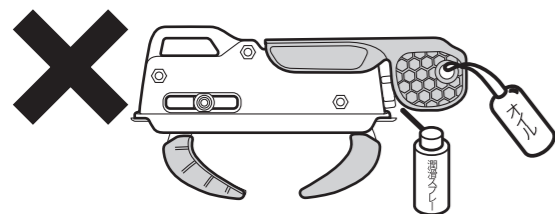


**1** メモリークランプのフックが片当たりしていないことを確認する。  
フック間センターとベースキャリアパーセンターが一致するのが正しい位置です。



**2** ルーフボックスを前後左右にゆすり、バックルのユルミによるガタツキがないか、キャリアに確実に固定されているかを確認する。  
ガタツキがある場合は、再度4ヶ所の取付部を「ルーフボックスの取付方法」手順に従って再度締付けます。

## 日常のお手入れ/保管方法



### 警告

#### 油・シンナー（塗料含む）など使用禁止

潤滑スプレー、油、グリス、シンナー、洗剤の種類によっては、ルーフボックスの素材が劣化し、割れなどが発生することがあります。本品には使用しないでください。

**inno.**  
ADVANCED CAR RACKS

## BRP16 取扱説明書

### はじめに

このたびは、BRP16メモリークランプ シャッターセットをお買い上げいただきましてありがとうございます。  
本品は、ルーフボックスの取付金具として使用します。

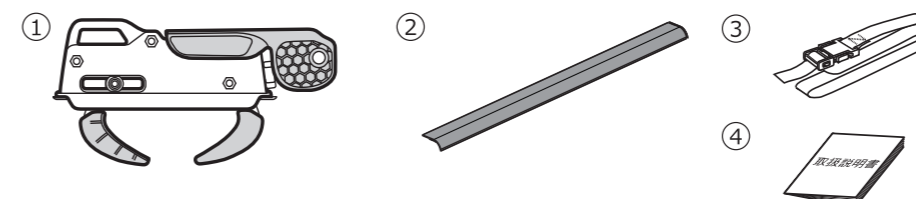
本品をお使いになる前には必ず本書をよくお読みください。  
本書は、お使いになる方がいつでも読むことができる場所に保管しておいてください。  
本品をゆずられる場合は、本書も併せてお渡しください。

本書で使われている記号の内容は以下のとおりです。

- 警告** 警告事項を守らないと、死亡や重傷に至る重大な事故を起こすおそれがあります。
- 注意** 注意事項を守らないと、ケガを負ったり、製品・車両・積載物が損傷するおそれがあります。
- 参考** 本品を使用する上で、知っておいていただきたいことについて説明します。

### 部品内容を確認する

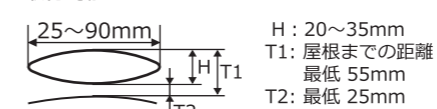
本品には、次の部品が入っています。内容が正しいかどうか確認してください。



NO.	部品	数量
①	メモリークランプ	4
②	シャッター	8
③	ベルト	2
④	取扱説明書（本書）	1

### 取付金具の対応サイズ

#### ■ 取付可能バーサイズ

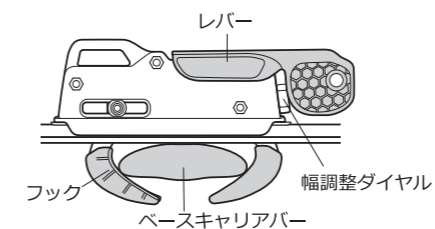


本品はINNOベースバー（エアロ/スクエア）の他、自動車メーカー純正ベースキャリア/クロスバーに装着可能です。  
ベースキャリア/クロスバーは、車両に確実に取付けてください。

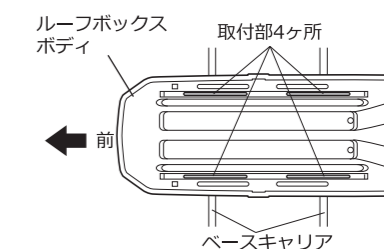
### 警告

本品を装着するキャリア/クロスバーは、十分な強度があることを車両又はキャリアの取扱説明書で確認してください。  
万一、強度が不十分な場合は、取付けしないでください。

### 各部の名称



### ルーフボックス



## お問い合わせ先

誤った取付けや使用、改造しての取付けや使用による事故などの責任は一切負いかねますのでご了承ください。

株式会社 **カーメイト**

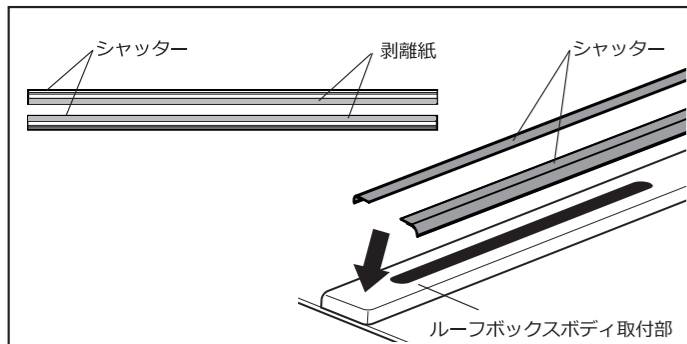
〒171-0051 東京都豊島区長崎 5-33-11

商品のお問い合わせ：カーメイトサービスセンター

TEL:03-5926-1212 FAX:03-5926-1218

## 取付前の準備

取付作業をする前に、ルーフボックスの取付部（4か所）に合わせてシャッターを貼付けます。

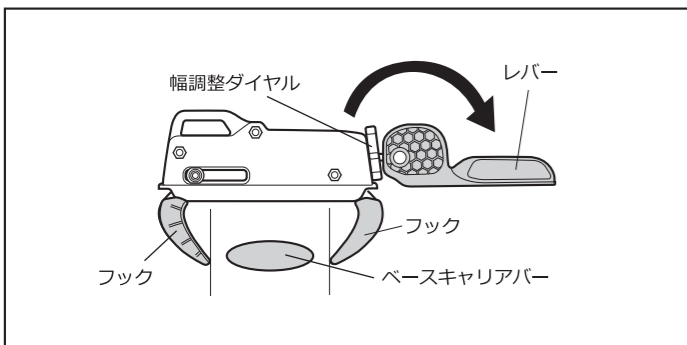


- 1 取付穴の周りをきれいにする。
- 2 シャッターの剥離紙をはがし、取付穴を左右から塞ぐように貼付ける。1ヶ所に2面使用します。貼付面を強く押し当ててください。

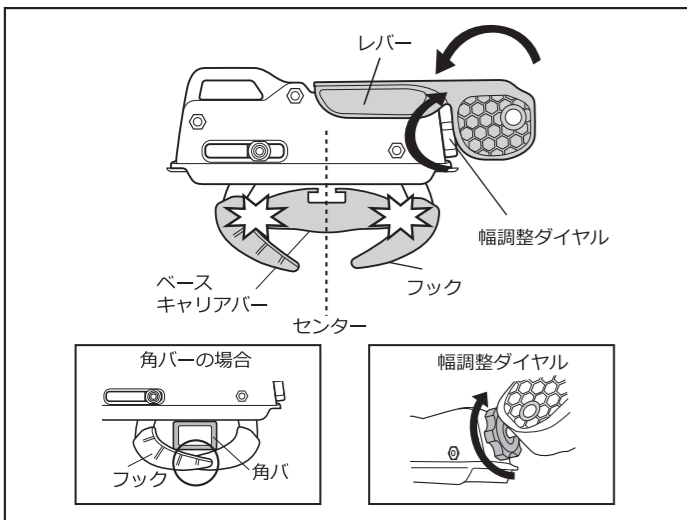
**参考**  
貼付部に、水分、油分や汚れなどがあると剥がれやすくなります。

## ルーフボックスの取付方法

**取付前の調整** 取付作業をする前に、直接ベースキャリアバーに合わせて調整してください。



- 1 レバーを開けて、ベースキャリアバーをフックではさむ。フック幅がせまい場合は、幅調整ダイヤルで広げる。

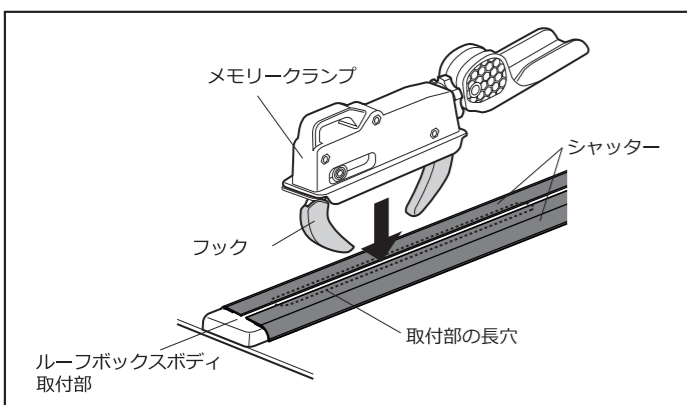


- 2 レバーを閉じて、幅調整ダイヤルを矢印の方向に回転させて、フック間センターとベースキャリアバーセンターが一致するように調整して締める。

**参考**  
2つのフック高が違う場合はセンターに調整されていません。フックが片当たりしていないか確認してください。片当たりをしていると、ズレてゆるむ場合があります。

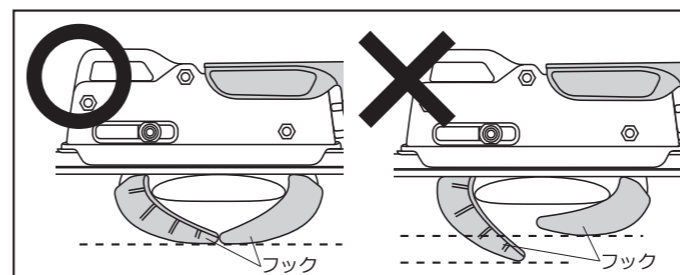
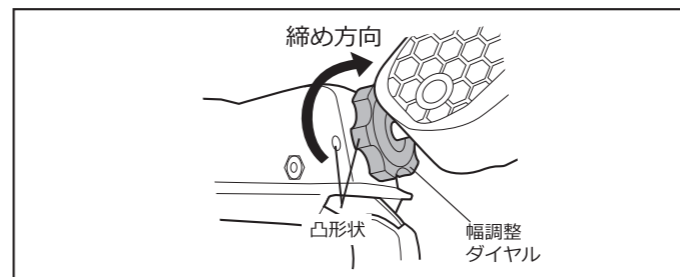
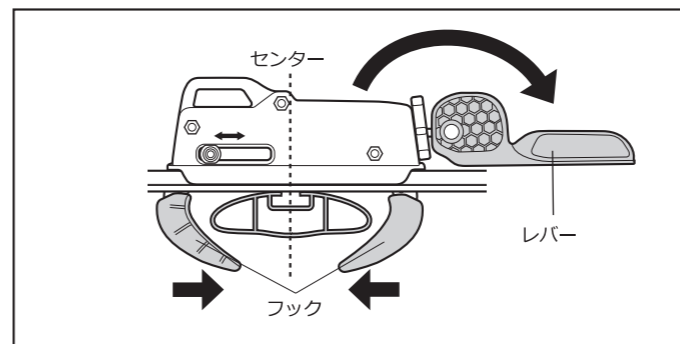
**参考**  
角バーの場合は、フック先端に近い位置になります。

## 取付方法



- 3 幅調整をしたメモリークランプを、フックがベースキャリアバーをはさみ込む位置になるように、取付部の長穴に差込む。

**参考**  
メモリークランプの向きはありませんが、ベースキャリアの位置により限定される場合があります。



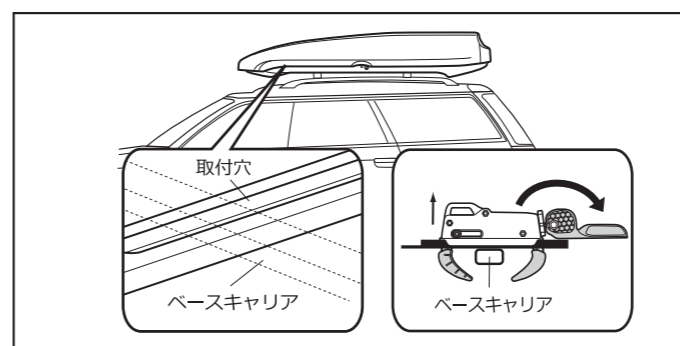
- 4 レバーを開けて、幅調整ダイヤルを矢印の方向に約2回転（目安）させてフック間をせまくする。ベースキャリアとフック間のセンターが一致していることを確認して、レバーを閉じてしっかりと固定する。レバーがゆるい場合は、さらに回転させてください。きつい場合は、逆回転させて調整してしっかりと固定する。

- 5 同様の手順で、残りの3ヶ所を固定する。

**参考**  
●幅調整ダイヤルを回転させる際は、本体と幅調整ダイヤルについている凸形状部を目安にします。  
●回転数は目安です。ベースキャリアの形状により調整が必要です。（調整方法は2を参照）

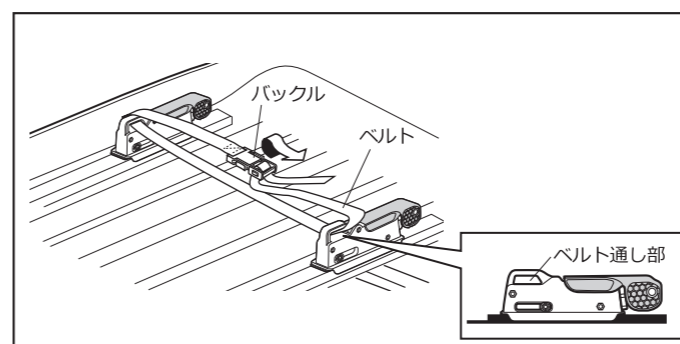
**注意**  
フック高が違う場合はセンターに調整されていません。フックが片当たりしていないか確認してください。片当たりをしていると、ズレてゆるむ場合があります。再度、調整して締付けてください。

## ルーフボックスの取外方法



- 1 バックルを開け、メモリークランプをゆるすようにルーフボックスの長穴から引き抜く。

## ベルトの取付方法



- 1 メモリークランプのベルト通し部にベルトを通し、ベルトをバックルに通す。