



# BRP10 取扱説明書

## はじめに

このたびは、BRP10 クイックランプセットをお買い上げいただきましてありがとうございます。  
 本品は、ルーフボックスの取付金具として使用します。

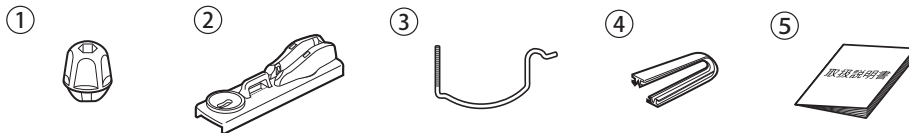
本品をお使いになる前には必ず本書をよくお読みください。  
 本書は、お使いになる方がいつでも読むことができる場所に保管しておいてください。  
 本品をゆずられる場合は、本書も併せてお渡してください。  
 ご不明な点がございましたら、本書記載のサービスセンターにお問合せください。

本書で使われている記号の内容は以下のとおりです。

- 警告** 警告事項を守らないと、死亡や重傷に至る重大な事故を起こすおそれがあります。
- 注意** 注意事項を守らないと、ケガを負ったり、製品・車両・積載物が損傷するおそれがあります。
- 参考** 本品を使用する上で、知っておいていただきたいことについて説明します。

## 部品内容を確認する

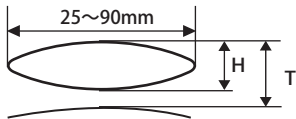
本品には、次の部品が入っています。内容が正しいかどうか確認してください。万一、不足部品がありましたら、本書記載のサービスセンターにお問合せください。



NO.	部品	数量
①	ノブ	4
②	取付ベース	4
③	取付ボルト	4
④	モール	1
⑤	取扱説明書(本書)	1

### 取付金具の対応サイズ

#### ■ 取付可能バーサイズ



H: 20~35mm  
 T: 屋根までの距離: 最低 50mm

#### 警告

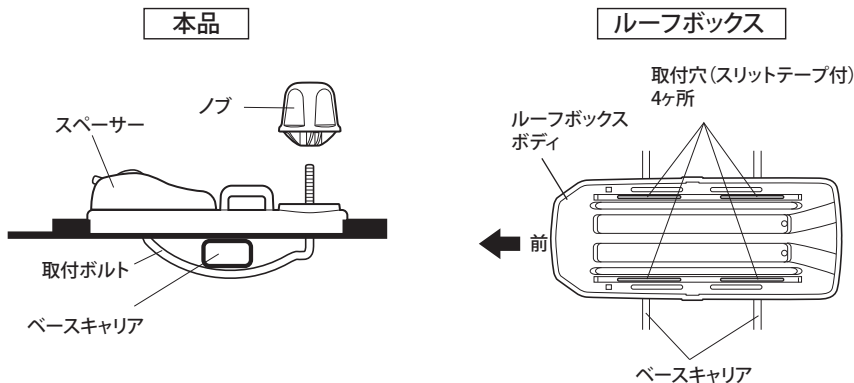
本品を装着するキャリア/クロスバーは、十分な強度があることを車両又はキャリアの取扱説明書で確認してください。  
 万一、強度が不十分な場合は、取付けしないでください。

本品は INNOバーの他、自動車メーカー純正ベースキャリア/クロスバーに装着可能です。ベースキャリア/クロスバーは、車両に確実に取付けてください。

#### 取付可能なルーフボックス

- BR33 INNOルーフボックス33
- BR55 INNOルーフボックス55

### 各部の名称



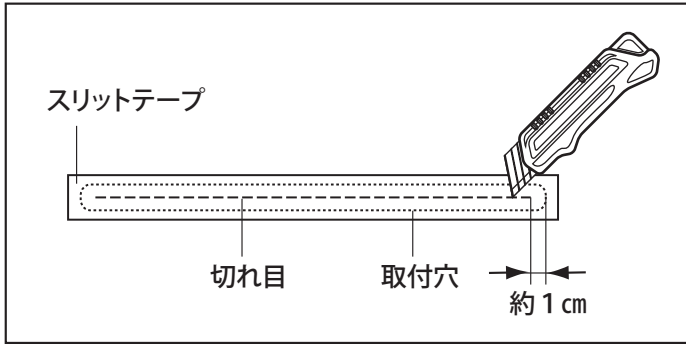
### 使用する工具を準備する

本品の取付には次の工具が必要ですので準備してください。



## 取付前の準備

取付作業をする前に、ルーフボックスの取付穴（4ヶ所）のスリットテープに切れ目をいれます。



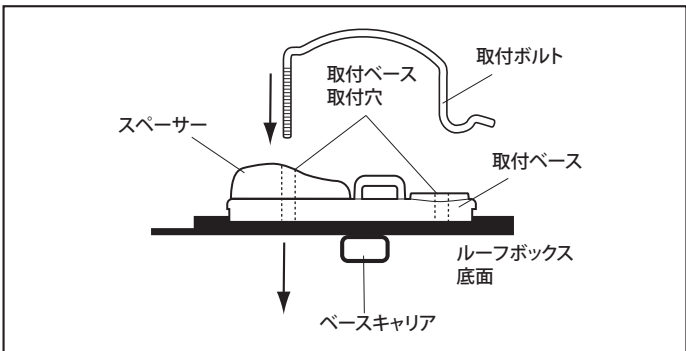
- 1 スリットテープの真ん中に切れ目を入れます。  
切れ目は取付穴の端から約 1 cm 残して入れてください。

必要工具 .....カッター

### 参考

- スリットテープが剥がれていたり状態が悪い場合は、すべて剥がしてください。糊が残る場合がありますが、溶剤等を使用しないでください。

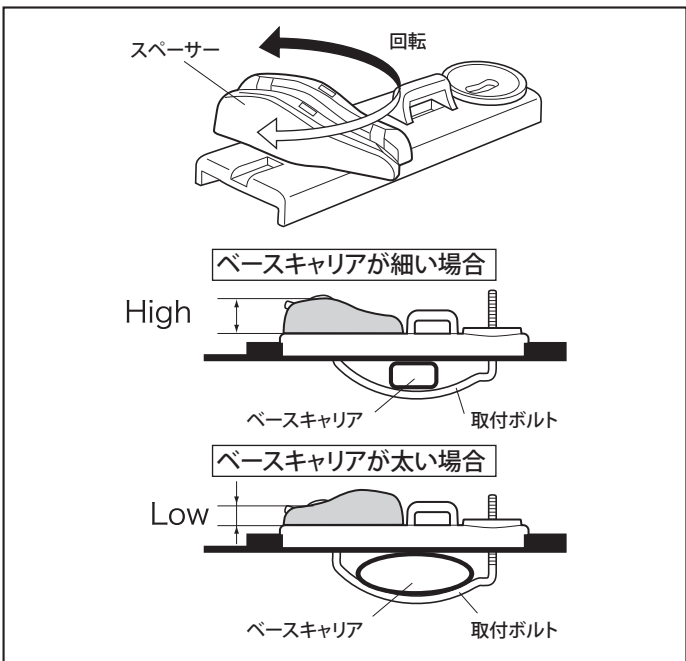
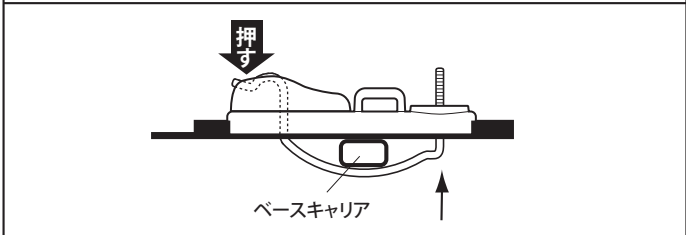
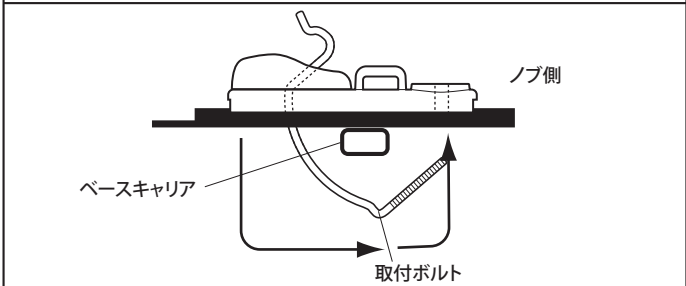
## ルーフボックスの取付方法



- 1 取付ボルトのネジ側を取付ベースのスペーサー側取付穴に通し、ベースキャリアを挟んでノブ側の取付穴に通す。

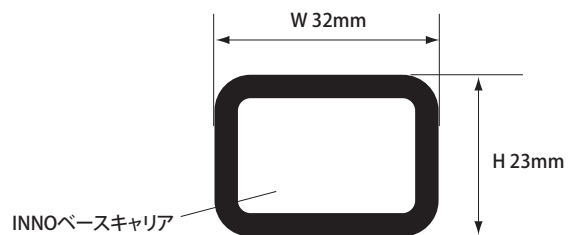
### 参考

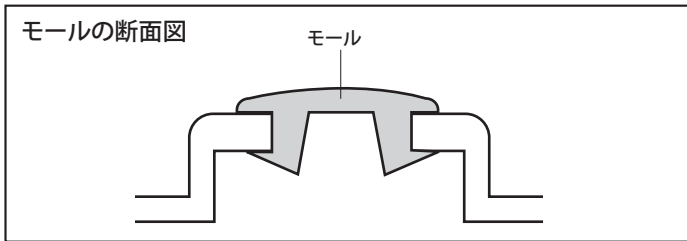
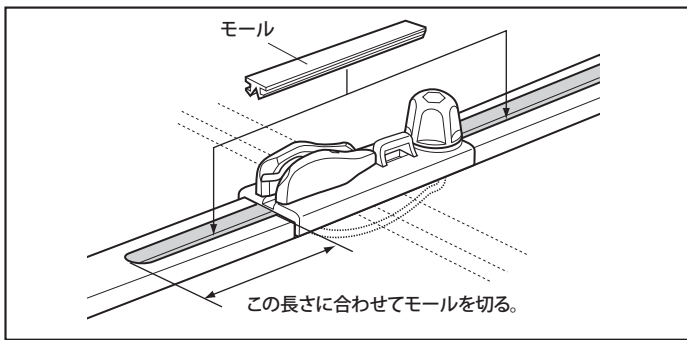
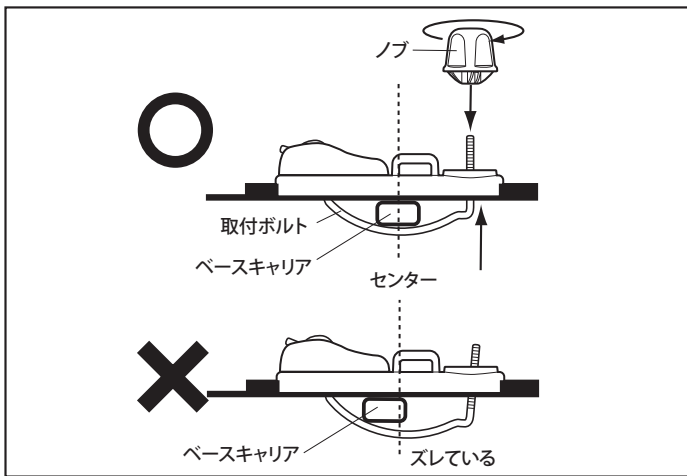
- ベースキャリアとルーフのすき間がせまい場合は、ルーフボックス底面を少し持ち上げながら取付ボルトを通してください。
- 取付ベースは、前後どちらの向きでも使用いただけます。



### 参考

- ベースキャリアが厚くて、取付ボルトがノブ側の取付穴に通らない場合は、一度取付ボルトを外したあとに、スペーサーを180度回転させて、再度取付ボルトを通してください。
- INNOベースキャリアをお使いの場合、設定はHighになります。

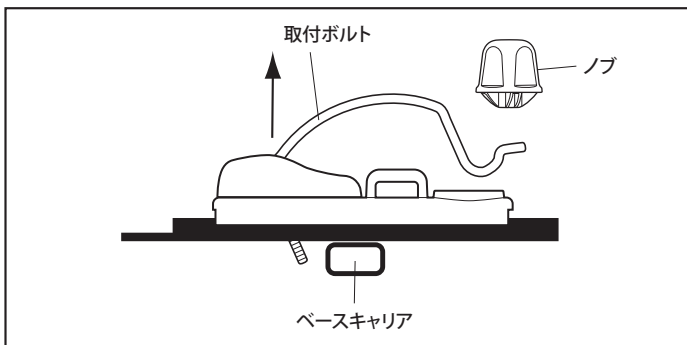




- 2 取付ボルトにノブを取付ける。
- 3 同様の手順で、全4ヶ所にノブを取付ける。
- 4 ルーフボックスの位置を確認後に取付ボルトのセンターがベースキャリアのセンターと一致するように、各ノブを締付ける。
- 5 すき間のあいた取付穴の長さに合わせてモールを切り、上側からしっかりとはめます。  

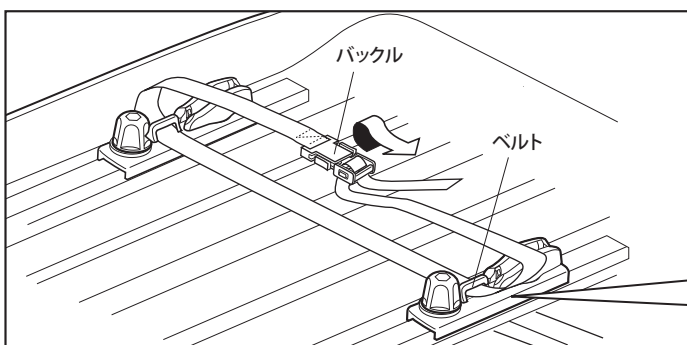
必要工具	……………はさみ
------	----------

## ルーフボックスの取外方法

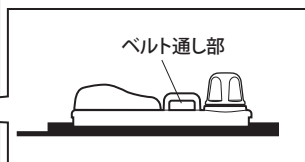


- 1 ノブを外し、取付ボルトをスペーサー側から引き抜く。

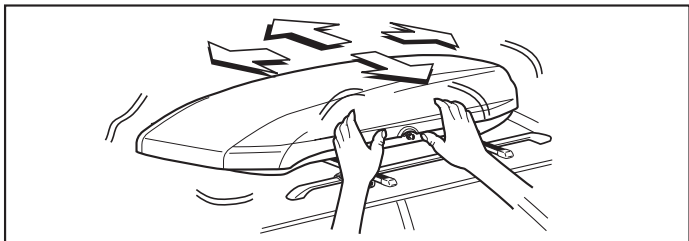
## ベルトの取付方法



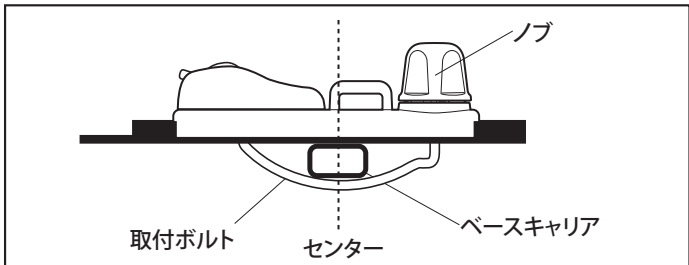
- 1 取付ベースのベルト通し部にベルトを通し、ベルトをバックルに通します。



## ルーフボックス取付後の確認

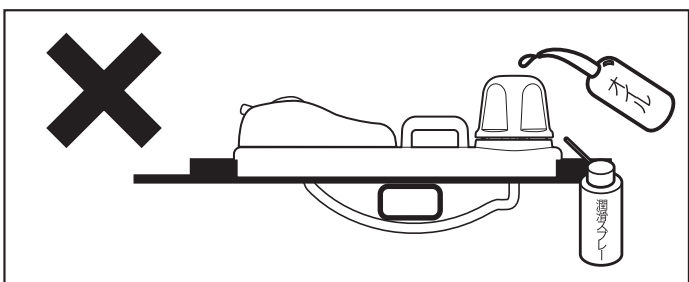


- 1 ルーフボックスを前後左右にゆすり、レバーまたはノブののユルミによるガタツキがないか、キャリアに確実に固定されているかを確認する。  
ガタツキがある場合は、再度4ヶ所の取付部を **ルーフボックスの取付方法** 手順に従って再度締付けます。



- 2 取付ボルトのセンターがベースキャリアのセンターと合っているかを確認します。  
ガタツキがある場合は、再度4ヶ所のノブを増締めする。

## 日常のお手入れ/保管方法



### 油・シンナー(塗料含む)など使用禁止

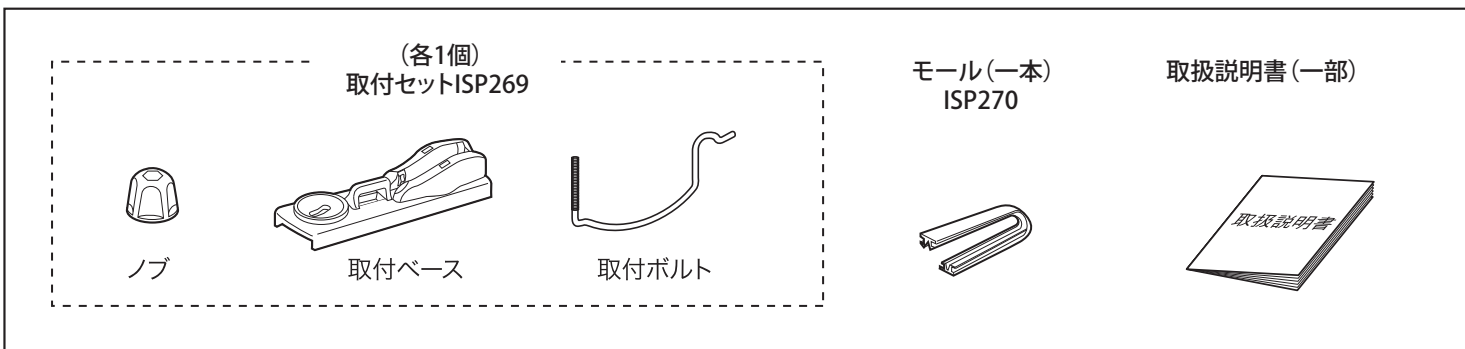
潤滑スプレー、油、グリス、シンナー、洗剤の種類によっては、ルーフボックスの素材が劣化し、割れなどが発生することがあります。本品には使用しないでください。

## 純正補修パーツのご案内

本品には下記の純正補修パーツがあります。お求めの際は、キャリアを購入された販売店にパーツを指定してご注文ください。



●本品及び純正補修パーツの仕様と外観は改良のため予告なく変更することがあります。



## お問い合わせ先

本品についてのご不満、ご要望、ご意見などがありましたら、下記の窓口にお問い合わせください。  
なお、誤った取付けや使用、改造しての取付けや使用による事故などの責任は一切負いかねますのでご了承ください。

お問い合わせ窓口：カーメイトサービスセンター

ホームページ：<http://www.carmate.co.jp/support/>  
TEL.03-5926-1212(代表) FAX.03-5926-1218

〒171-0051 東京都豊島区长崎5-33-11

株式会社 **カーメイト** <http://www.carmate.co.jp/>