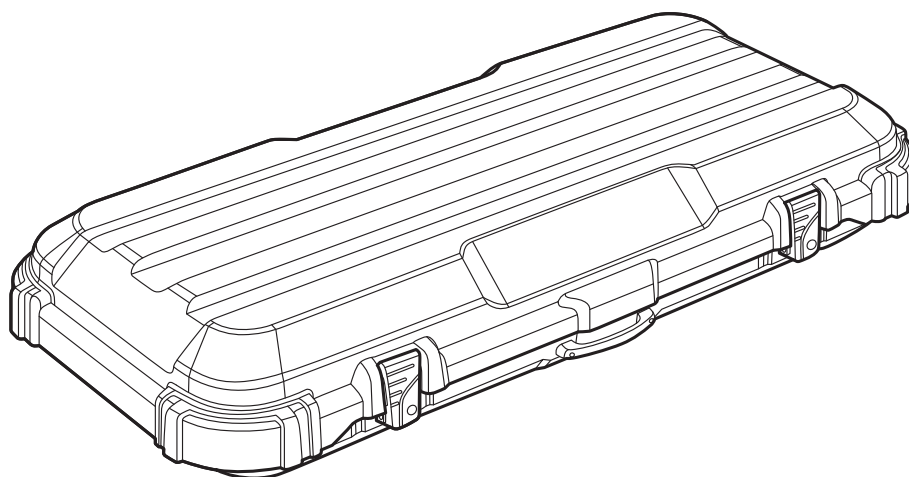


本品の取り扱いの前に、必ず本書をよく読んで内容を十分に理解してからご使用ください。本書をお読みになった後は大切に保管してください。また、本品をゆずられる場合は、次に使用される方に本書も併せてお渡しください。



警告 警告事項を守らないと、死亡や重傷に至る重大な事故を起こすおそれがあります。

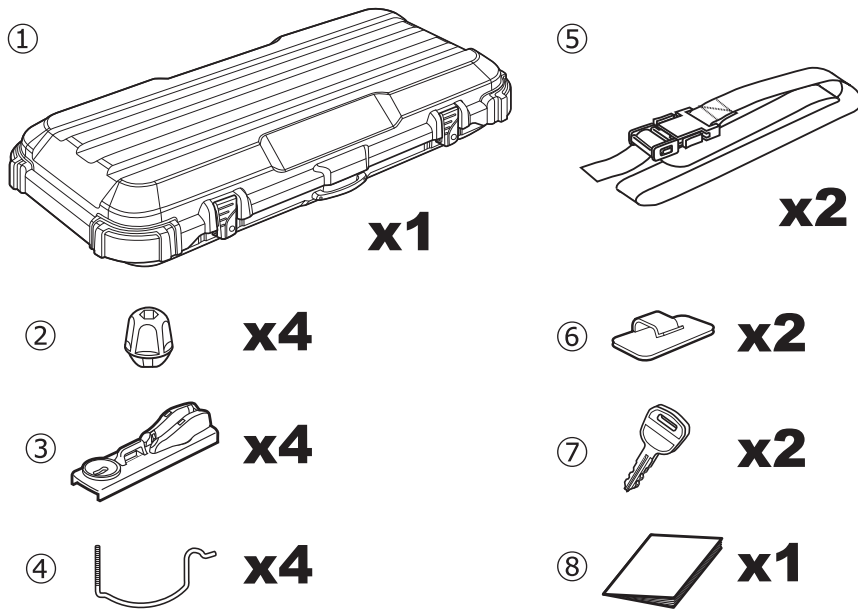
- 車両に取り付けた場合は走行前に必ず本品やキャリアを前後・左右・上下にゆすり、確実に固定されているか確認してください。
- 本品を改造して使用しないでください。
- 速度超過・急発進・不要な急ハンドル・不要な急ブレーキをしないでください。
- 破裂するおそれのある物（スプレー缶・ガスライター・電池）、引火性のある物（石油類・ガス）、高熱の物（燃焼物・調理直後の器具）、熱や水滴で壊れやすい物（電子機器・精密機器）、生き物などを積載しないでください。
- 過度な衝撃や負荷が加わった場合、変形や破損が生じることがあります。
- 必ずキーをロックしてください。

注意 注意事項を守らないと、ケガを負ったり、物的損害が生じる場合があります。

- 本品は防水構造ではありません、強い雨などにより荷物が濡れるおそれがあります。
- 本品装着時は車高が高くなっていますので、注意して走行してください。
- 車両に取り付けた場合は本品を装着したまま、車体カバーや塗装飛散防止用カバーを使用しないでください。気象条件等により高温になり、変形するおそれがあります。
- 本品の上に乗ったり物を置いたりしないで下さい。変形するおそれがあります。

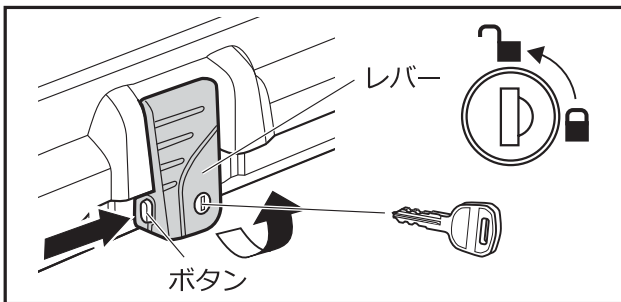
参考 本品を使用するうえで、知っておいていただきたいことについて説明します。

部品内容

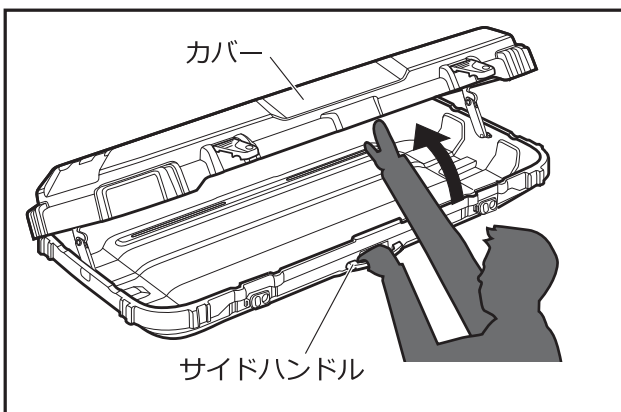


No.	部 品
①	本体
②	ノブ
③	取付ベース
④	取付ボルト
⑤	ベルト
⑥	ベルトフック
⑦	キー
⑧	取扱説明書

1 開閉方法



1 キーで開錠し、ボタンを押しながらレバーを上げる。(2ヶ所)



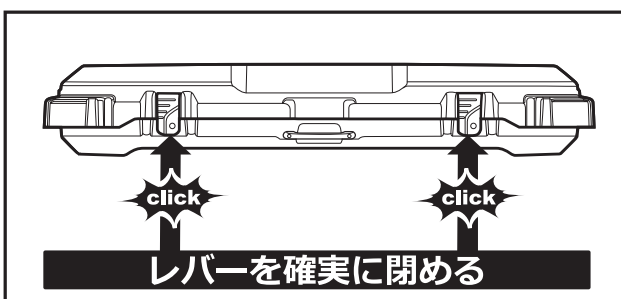
2 カバーを持ち上げ、全開にする。

参考

車両への装着後は、サイドハンドルを掴み、体を安定させるとカバーを開閉しやすいです。

注意

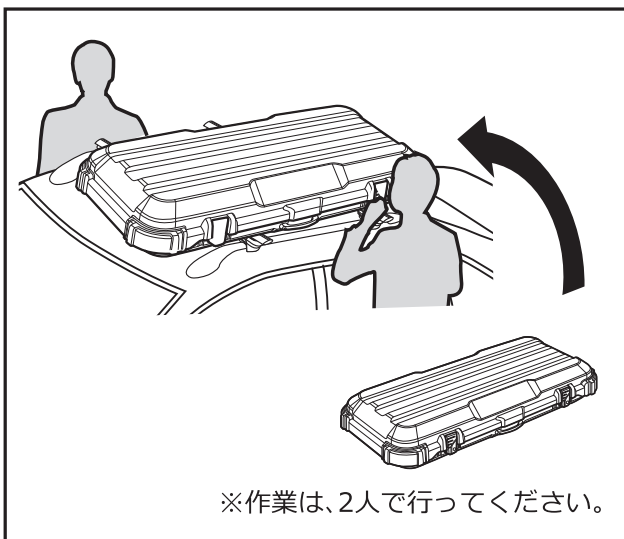
突風・強風時に開閉を行うと、本体が破損したり、体をはさまれて、ケガの原因になるおそれがあります。



注意

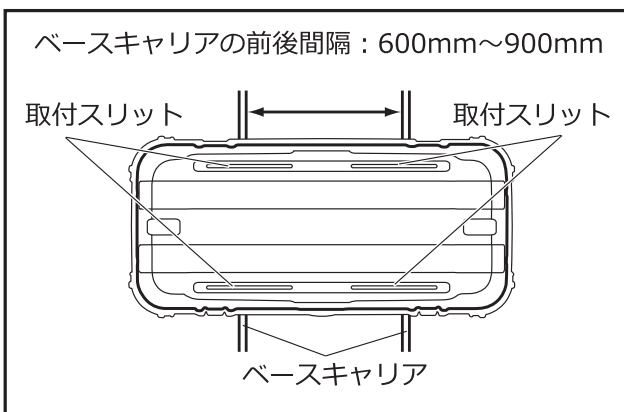
カバーを閉じる時はレバーが2ヶ所のレバーを「カチッ」と音がするまで確実に閉めてからキーでロックしてください。

2 取付位置を決める



1 ベースキャリアが正しく取り付けられているか確認して、ルーフギアケースをベースキャリアに仮置きする。

2 カバーを開けて、取付スリットの下にベースキャリアがくるようにルーフギアケースの位置を調整する。

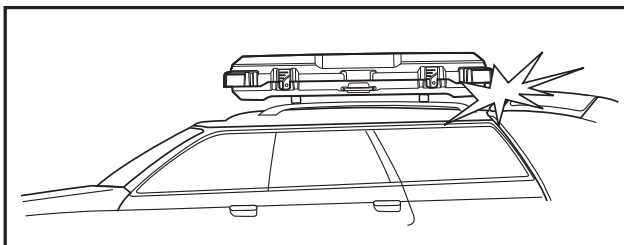


⚠注意

ベースキャリアの前後間隔は、600mm以上とってください。ベースキャリアの前後間隔が狭いとベースキャリアに無理な力がかかることによりルーフギアケースが脱落するおそれがあります。

📖参考

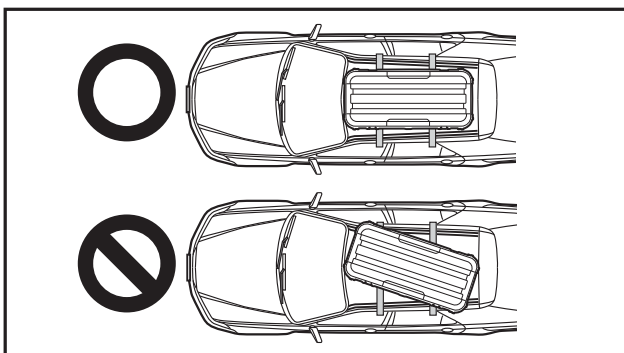
ベースキャリアの前後間隔が調整できる場合は、800mm程度に広げるとルーフギアケースが安定し、車両への負担も少なくなります。



3 リアゲートを開けて本品に接触しないか確認する。接触する場合は、取付位置を調整する。

📖参考

車種によってはベースキャリアの取付位置が変更できないなど、リアゲートとの干渉が避けられない場合もありますが、使用上は問題ありません。リアゲート開閉時はルーフギアケースに当てないように注意してください。

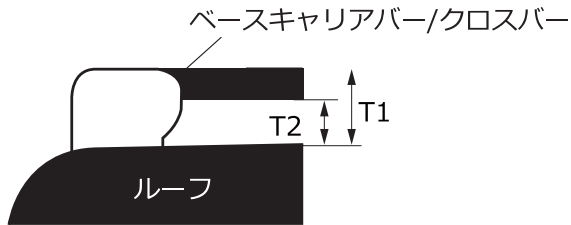
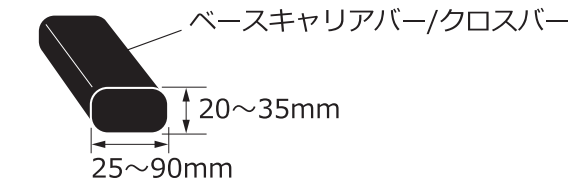


⚠注意

ルーフギアケースが車両の進行方向と平行になるように取り付けてください。

3 装着する

取り付け可能なバーのサイズ



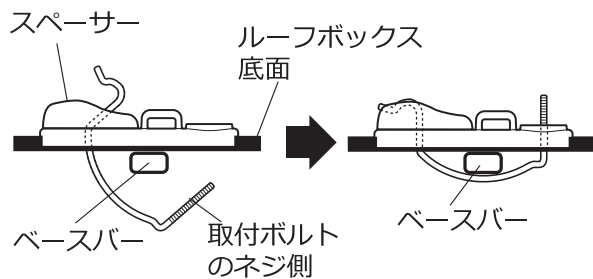
T1 (バー上面からルーフまで) : 55mm以上
T2 (バーとルーフの最小隙間) : 25mm以上

参考

本品はINNOベースキャリア (エアロベース/スクエアベース) の他、自動車メーカーの純正ベースキャリア/クロスバーにも装着可能です。

警告

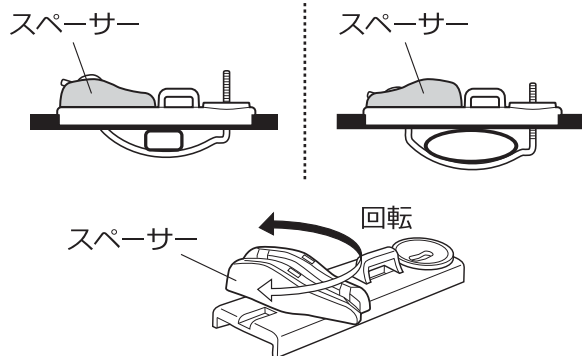
本品を装着するベースキャリアは、十分な強度があることを車両又はキャリアの取扱説明書で確認してください。強度が不足している場合は、取り付けしないでください。



- 1 取付ボルトのネジ側を取付ベースのスペーサーに通し、ベースバーを挟んで反対側の穴から出す。

INNOスクエア
ベースバーの場合
(バーが細い場合)

INNOエアロ
ベースバーの場合
(バーが太い場合)

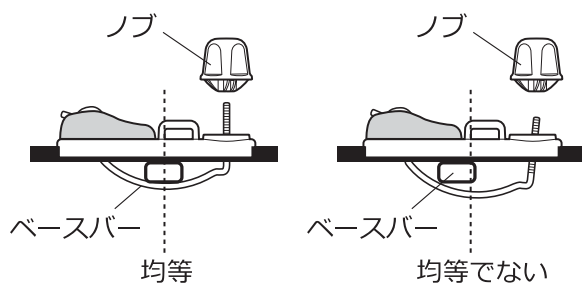


参考

ベースバーの種類やサイズに合わせてスペーサーを回転させて、向きを変えてください。

参考

ベースバーとルーフのすき間がせまく取付ボルトを通しづらい場合は、ルーフギアケースの底面を少し持ち上げるか、一旦取付ボルトを外し、スペーサーを180度回転させてから取付ボルトを通してください。

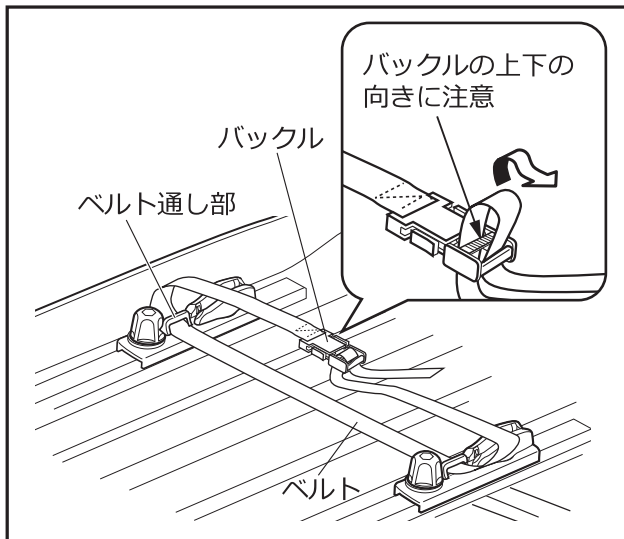


- 2 取付ボルトのネジ部分にノブを取り付け、仮締めする。
- 3 同様の手順で、残りの3か所に取付ベースを取り付ける。
- 4 取付ボルトがベースバーの下面に均等に掛かるようにルーフギアケースの位置を調整し、ノブを締め付ける。

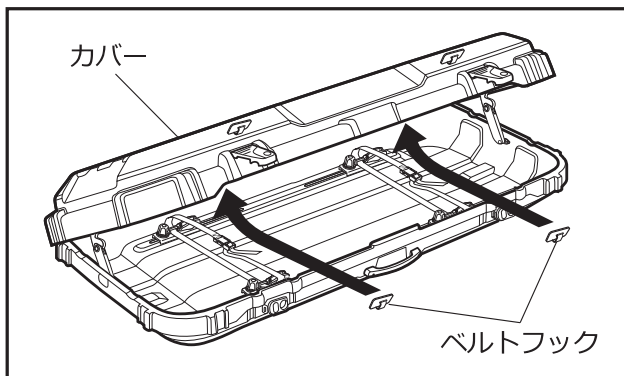
参考

取付ベースの向きは前後どちらでも構いません。

4 ベルトの取り付け



- 1 取付ベースのベルト通し部にベルトを通し、ベルトをバックルに通す。

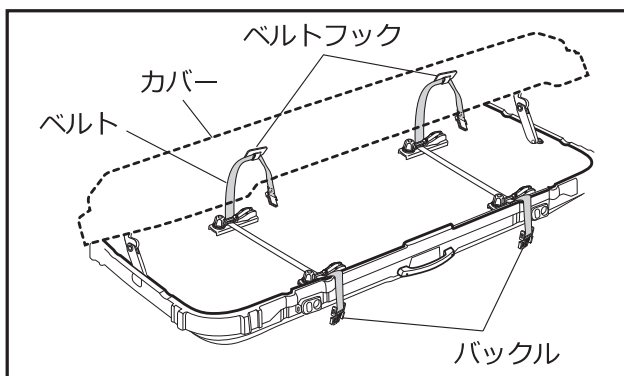


- 2 ベルトフックを、カバー内側のベルトの掛けやすい位置に貼り付ける。

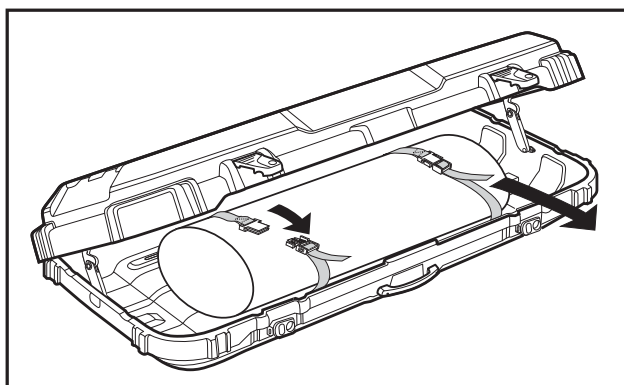
参考

ベルトフックは貼り付け後、ベルトを掛けずに24時間放置するとしっかり付きます。

5 荷物を積載する



- 1 ベルトのバックルを外し、ベルトをベルトフックに掛ける。



- 2 平らにした荷物を均等に積載し、荷物に合わせてベルトの長さを調節し、締め付ける。

警告

荷物を積載して走行する場合は、必ず荷物をベルトで固定してください。

注意

荷物を入れすぎた状態で無理にカバーを閉めると、カバーが確実に閉まらなかったり、本品や荷物が破損するおそれがあります。

6 最大積載量

最大積載量

①と②のうち値が小さい方

①車両の最大積載量

車種ごとの最大積載量 $-$ ルーフギアケースの本体重量

②ルーフギアケースの最大積載量

50kg

1 荷物の重量が最大積載量を超えていないことを確認する。

⚠警告

最大積載量以上の荷物を入れると本品が脱落し、後続車や人を事故に巻き込むおそれがあります。

📖参考

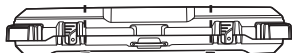
他のアタッチメントと併用してお使いの場合は、他のアタッチメント重量と他のアタッチメントに積載している積載物の重量を車両の最大積載量から差し引いてください。

📖参考

車種ごとの最大積載量は車種別適合表もしくはWEB適合情報を確認してください。

最大積載量が 50kg の場合

前側	中央	後側
10kg	27kg	13kg

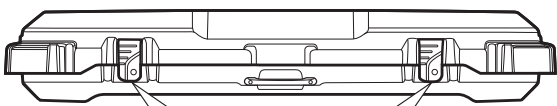


2 荷物を均等に積載する。

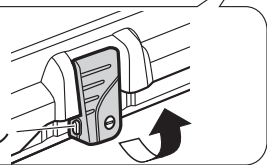
⚠警告

前側・後側だけなどに片寄って荷物を積載すると、本品が破損や脱落し、後続車や人を事故に巻き込むおそれがあります。

7 走行前のチェック



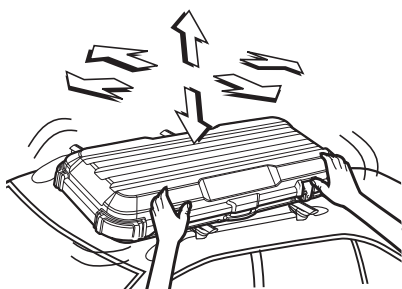
ボタン



2か所のキーがロックされていることを確認する。

📖参考

ボタンを押してレバーが上がらないことを確認してください。



ルーフギアケースを前後左右上下にゆすり、ノブのゆるみによるガタツキがないこと、キャリアに確実に固定されていることを確認する。

ガタツキがある場合は、再度4ヶ所の取付部を「**3**装着する」手順に従って再度締め付けます。

日常のお手入れ/保管方法

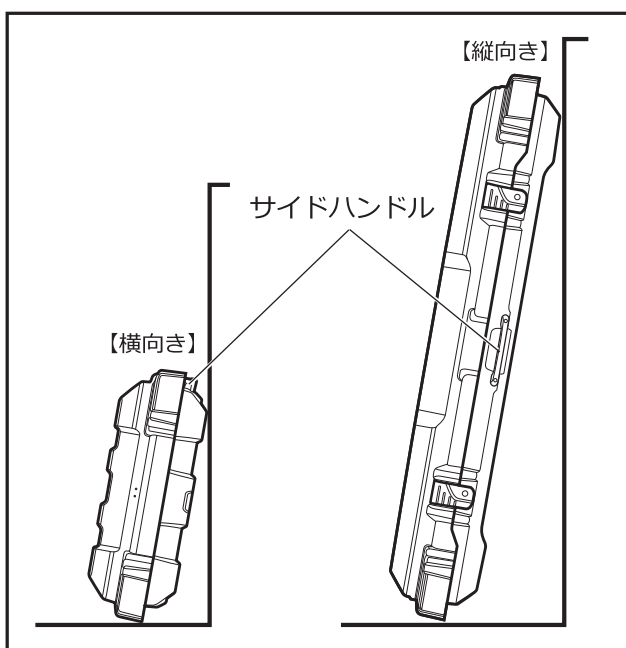
本品が汚れた場合は水洗いをしてください。

⚠ 警告

- 潤滑スプレー/油/グリス/シンナー/洗剤等を使用しないでください。本品の素材が劣化し、破損・脱落するおそれがあります。また、ネジやボルトへは注油しないでください。
- 長期間使用しない場合はベースキャリアから外し、各部を点検して、直射日光の当たらない乾燥した室内に保管してください。
- 洗車機にかける時は、キャリアを取り外してください。誤って、キャリアを取り付けたままで洗車機にかけてしまった場合は、必ずキャリアの取付状態を確認してください。

⚠ 注意

- 落下・転倒など強い衝撃が加わった場合は変形や破損した箇所がないか各部を点検してください。



📖 参考

本品は縦向き、横向きに立て掛けることができます。

⚠ 注意

- 立て掛ける際は中の荷物をすべて取り出し、平らな面においてください。
- 床面の素材によっては、滑って倒れることがあります。容易に倒れないことを確認してから立て掛けてください。
- 横向きに立て掛ける際は、サイドハンドルを上にしてください。

純正補修パーツのご案内

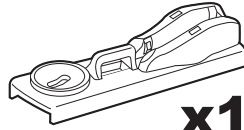
取付セット ISP269

ノブ



x1

取付ベース



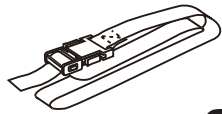
x1

取付ボルト



x1

ベルト2.5m (2本1組)
ISP 952



x2

キー
キーNo.を確認してください。

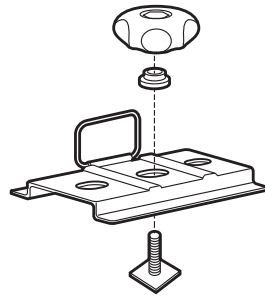


x1

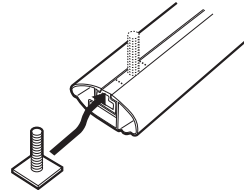
Tスロットアダプター (4個1組)

BRP12

※INNOエアロバーのTスロットに取り付けるためのオプションです。



取付イメージ



お問い合わせ先

商品については、カーメイトお客様サポートページへお問い合わせください。補修パーツは、商品を購入した販売店またはカーメイト公式オンラインストア楽天市場店へご注文ください。なお、誤った取り付けや使用、改造しての使用、台風等の天災による事故の責任は一切負いかねます。製品の仕様及び外観は改良のため予告なく変更することがあります。

株式会社 **カーメイト**

〒171-0051 東京都豊島区長崎 5-33-11

お問い合わせ ▶ カーメイトWebサイト【お客様サポート】



◆カーメイト公式オンラインストア楽天市場店

<https://www.rakuten.co.jp/carmate/>



ご愛用者登録をしてアンケートに答えると
抽選でプレゼントが当たる!

詳しくはWEBサイトをご覧ください。
<https://www.carmate.co.jp/club/>

INNO 品番：ルーフボックス

