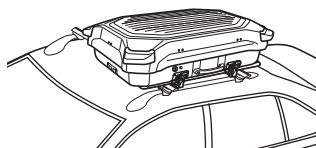
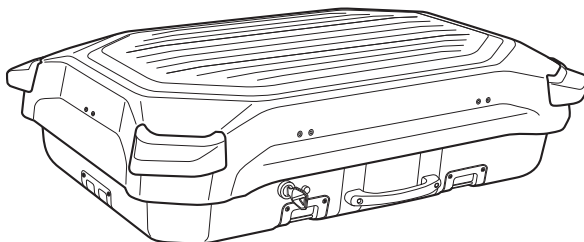


本書はギアキャリー本体の取扱方法を記載しています。取り扱いの前に、必ず本書とクイックベースの取扱説明書をよく読んで内容を十分に理解してからご使用ください。本書をお読みになった後は大切に保管してください。また、本品をゆずられる場合は、次に使用される方に本書も併せてお渡しください。



車両に取り付ける場合は、別売のベースキャリアとクイックベースが必要です。

⚠警告 警告事項を守らないと、死亡や重傷に至る重大な事故を起こすおそれがあります。

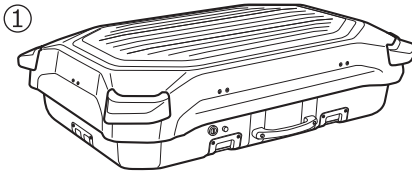
- 車両に取り付けた場合は走行前に必ずキャリアを前後・左右・上下にゆすり、固定部のユルミによるガタツキがないか確認してください。
- 車両に取り付けた場合は本品を改造しての使用はしないでください。
- 速度超過・急発進・不要な急ハンドル・不要な急ブレーキをしないでください。
- 高圧ガスを使用したスプレー缶、可燃性のあるガソリン、白灯油など、精密機器、生き物、生もの、火のついた炭や熱いバーベキューの鉄板などを積載しないでください。
- 過度な衝撃や負荷が加わった場合、変形や破損が生じることがあります。
- 必ずキーをロックしてください。

⚠注意 注意事項を守らないと、ケガを負ったり、物的損害が生じる場合があります。

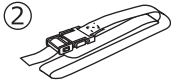
- 本品は防水構造ではありません、強い雨などにより荷物が濡れるおそれがあります。
- 本品装着時は車高が高くなっていますので、注意して走行してください。
- 車両に取り付けた場合は本品を装着したまま、車体カバーや塗装飛散防止用カバーを使用しないでください。気象条件等により高温になり、変形するおそれがあります。
- 本品の上に乗ったり物を置いたりしないで下さい。変形するおそれがあります。
- 本品のタイヤは使用頻度や路面状況により摩耗の度合いが異なります。使用に支障がある場合は、交換してください。

📖参考 本品を使用するうえで、知っておいていただきたいことについて説明します。

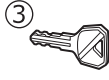
部品内容



No.	部 品
①	本体
②	ベルト
③	キー
④	取扱説明書



x2

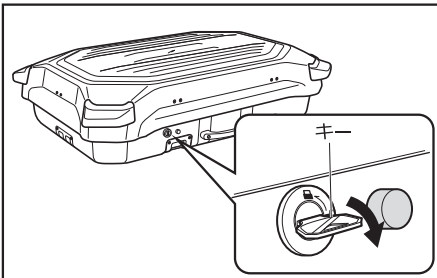



x2

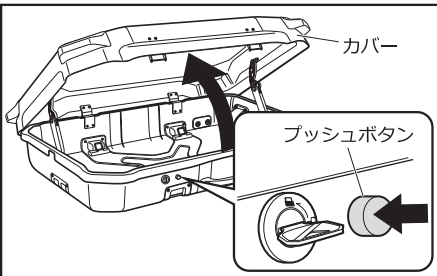


x1

1 開閉方法



1 キーシリンダーにキーを差し込み  の方向に90°回す。



2 プッシュボタンを押しながらカバーを持ち上げ、全開にする。

⚠注意

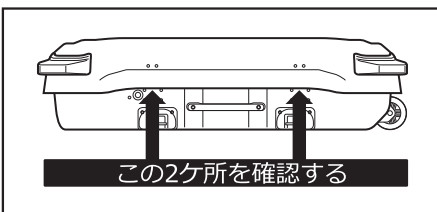
突風・強風時に開閉を行うと、本体が破損したり、体をはさまれて、ケガの原因になるおそれがあります。

📖参考

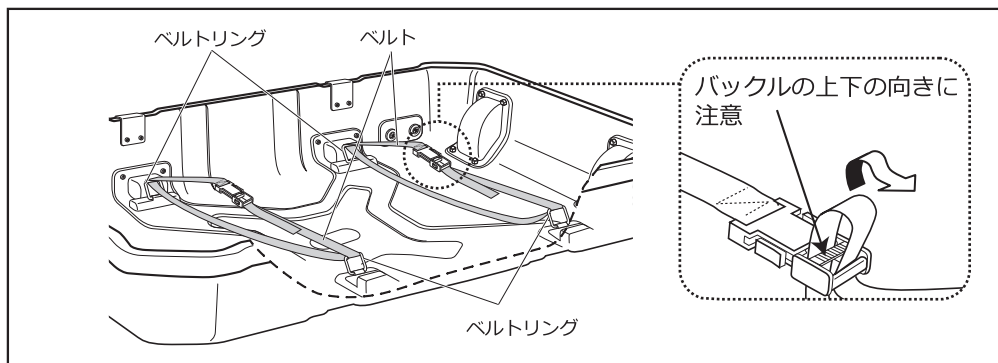
製品の構造上、カバーが開いた状態では、キーは抜けません。

⚠注意

カバーを閉じる時は2ヶ所のフック部を確実にロックしてください。

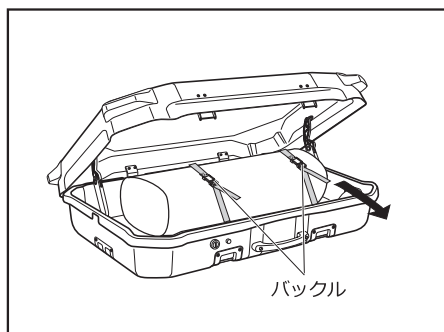


2 ベルトの取り付け



- 1 カバーを開けてベルトリングにベルトを通し、ベルトをバックルに通す。(計2本)

3 荷物を積載する



- 1 ベルトのバックルを外し平らにした荷物を均等に積載する。
- 2 荷物に合わせてベルトの長さを調節し締め付ける。

⚠ 警告

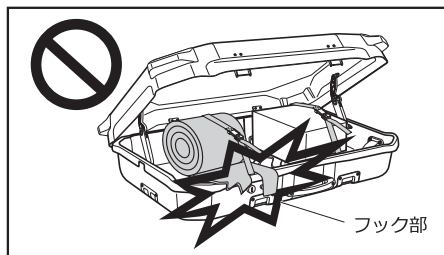
荷物を積載して走行する場合は、必ず荷物をベルトで固定してください。

⚠ 注意

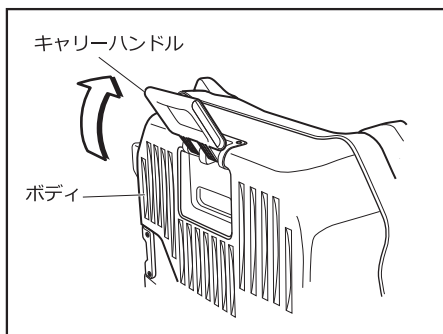
荷物を入れすぎた状態で無理にカバーを閉めると、カバーが確実に閉まらなかったり、本品や荷物が破損するおそれがあります。

⚠ 注意

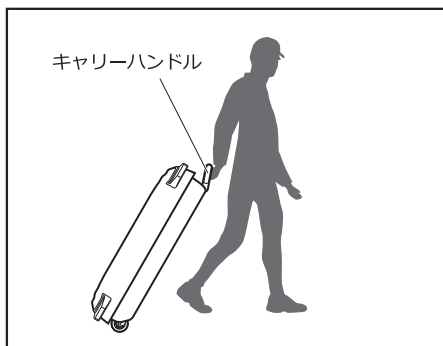
カバーを閉める際にフック部に荷物を挟まないようにしてください。



4 運搬方法



1 ボディに格納されているキャリーハンドルを立ち上げる。



2 キャリーハンドルを持って運搬する。
運搬時の最大積載量は、30kgです。

⚠️ 注意

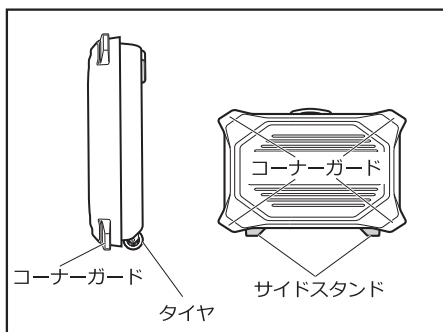
運搬できない場合は荷物の量を減らしてください。着脱時に本体が落下し、ケガを負ったり、本体や車両が損傷するおそれがあります。

📞 参考

タイヤが摩耗して使用に支障がある場合は交換してください。品番は10ページ「純正補修パーツのご案内」で確認してください。

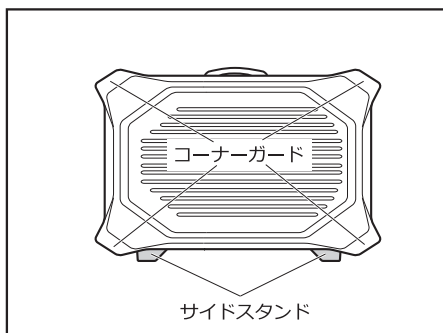
📞 参考

本品は縦向き、横向きに自立させることができます。縦向きの際はコーナーガードとタイヤ、横向きの際はコーナーガードとサイドスタンドを使用します。

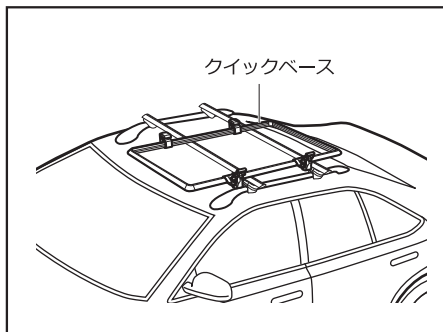


📞 参考

コーナーガード、サイドスタンドが摩耗して使用に支障がある場合は交換してください。品番は10ページ「純正補修パーツのご案内」で確認してください。



5 クイックベースへの装着

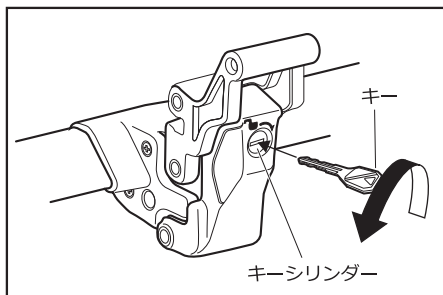


⚠注意

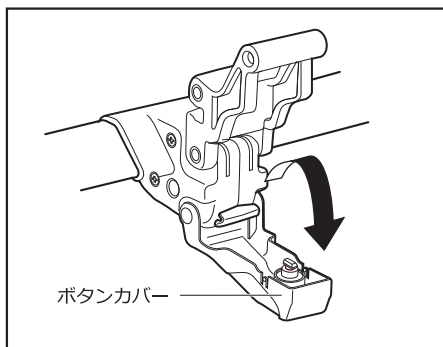
着脱時は周囲の安全を確認してください。

📖参考

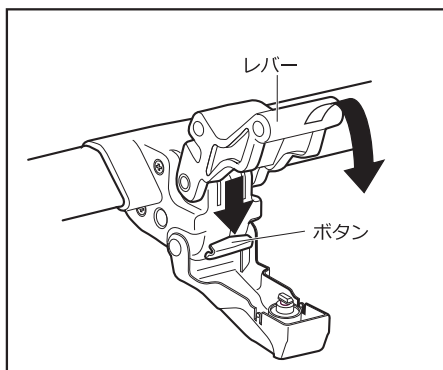
車両に取り付ける場合は、別売りのベースキャリアとクイックベースが必要です。



1 クイックベースのレバーのキーシリンダーにキーを差し込み  の方向に90°回す。(2ヶ所)



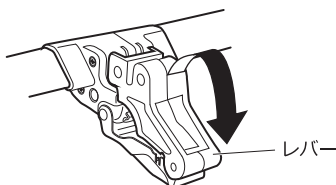
2 ボタンカバーを開く。(2ヶ所)

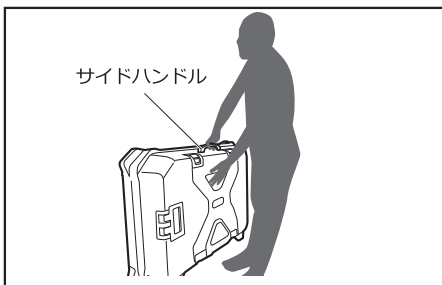


3 ボタンを押してレバーを下げる。(2ヶ所)

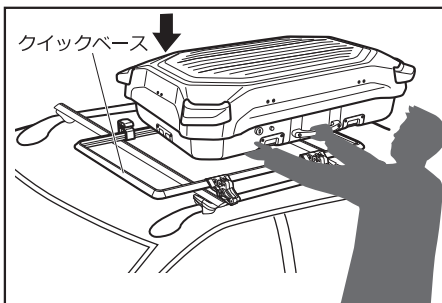
📖参考

レバーを下げると、90° 開いた状態になります。





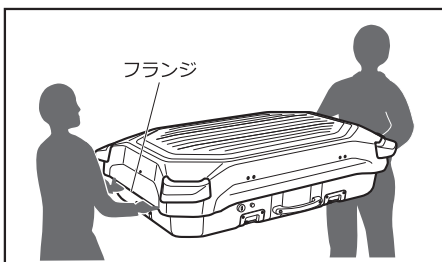
4 サイドハンドルを持ちボディに手を添える。



5 本品を持ち上げてクイックベースの上ののせる。

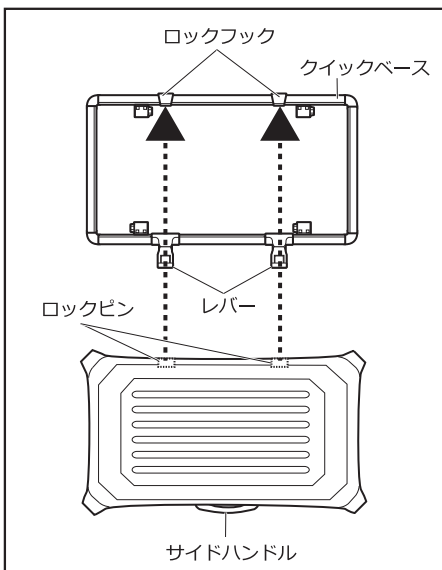
⚠注意

1人で持ち上げられない場合は荷物の量を減らすか、2人で着脱してください。着脱時に本体が落下し、ケガを負ったり、本体や車両が損傷するおそれがあります。



☎参考

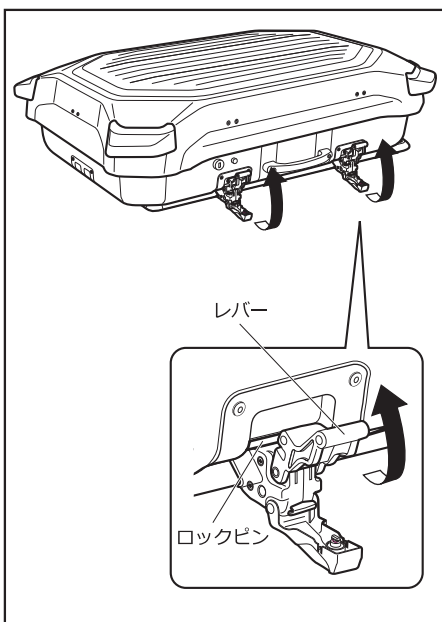
2人で着脱する場合は、前後のフランジ部を持ってください。



6 クイックベースのロックフックに、本品のロックピンを押し込む。(2カ所)

☎参考

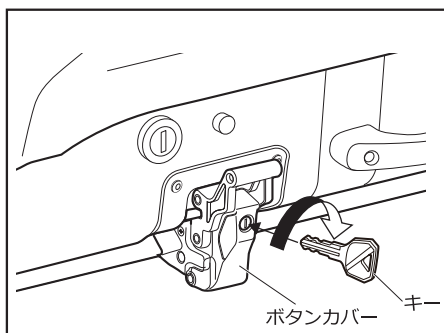
レバーと対称の位置にロックフックがあります。レバーの位置を参考に本品のロックピンを押し込んでください。



7 クイックベースの2ヶ所のレバーを90°持ち上げて本品のロックピンにレバーを引っかける。90°持ち上げることができない場合は、レバーと対称の位置にあるロックフックにロックピンが押し込まれているか確認し、再度押し込める。

⚠ 注意

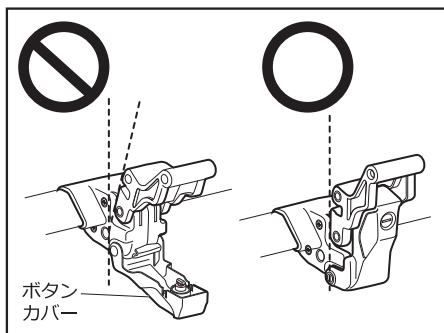
本品とレバーの間に指や物を挟まないように注意してください。



8 ボタンカバーを閉めキーをロックする。

📖 参考

本品を降ろす場合は1~3の手順を行ってください。



⚠ 注意

ボタンカバーが閉じない場合は、正しくロックされていません。再度レバーを操作してしっかりと本品を固定してください。

6 クイックベースに装着したときの最大積載量

荷物の重量が最大積載量を超えていないことを確認する。

- クイックベースに装着する場合：①車両の最大積載量と
②ギアキャリーの最大積載量のうち、値が小さい方が最大積載量になります。

①車両の最大積載量

**車種ごとの
最大積載量** — **12.1kg**
(クイックベース 3.3kg)
(ギアキャリー 8.8kg)

参考

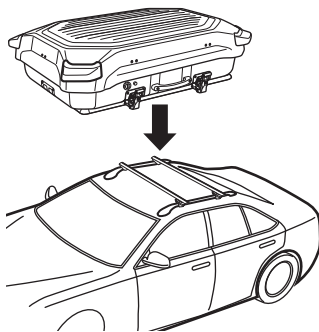
車種ごとの最大積載量は車種別適合表もしくはWEB適合情報を確認してください。

②ギアキャリーの最大積載量

50kg

クイックベースに装着したときの最大積載量

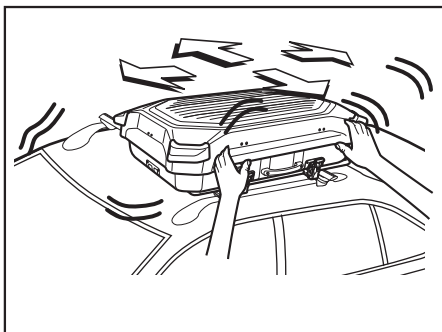
①と②のうち値が小さい方



警告

最大積載量以上の荷物を入れると本品が脱落し、後続車や人を事故に巻き込むおそれがあります。

7 走行前のチェック



クイックベースに装着した後は本品を前後左右にゆすりクイックベースに確実に固定されているか確認する。構造上ガタツキがありますが強度に問題はありません。

■ 日常のお手入れ / 保管方法

本品が汚れた場合は水洗いをしてください。

⚠ 警告

- 潤滑スプレー/油/グリス/シンナー/洗剤等は使用しないでください。本品の素材が劣化し、破損・脱落するおそれがあります。また、ネジやボルトへは注油しないでください。
- 長期間使用しない場合はクイックベースから外し、各部を点検して、直射日光の当たらない乾燥した室内に保管してください。
- 洗車機にかける時は、キャリアを取り外してください。誤って、キャリアを取り付けたままで洗車機にかけてしまった場合は、必ずキャリアの取付状態を確認してください。

⚠ 注意

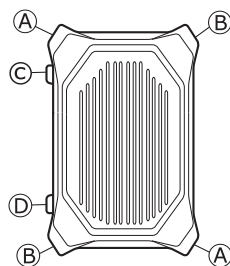
- ・長期間保管する場合は横向きもしくは天面が上に向くように保管してください。縦向きで長期保管するとタイヤが凹むおそれがあります。
- ・落下・転倒など強い衝撃が加わった場合はフレやヒビがないか各部を点検してください。

純正補修パーツのご案内

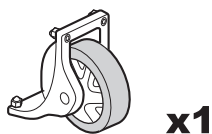
コーナーガードセット
ISP 1167



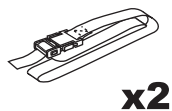
サイドスタンドセット
ISP 1168



タイヤ
ISP 1169



ベルト2.5m (2本1組)
ISP 952



六角レンチB=6
ISP 1153



キー



キーNo.を確認してください。

MEMO

お問い合わせ先

商品についてのお問い合わせ・補修パーツのご注文は、下記サービスセンターへお問い合わせください。なお、誤った取り付けや使用、改造しての使用、台風等の天災による事故の責任は一切負いかねます。製品の仕様及び外観は改良のため予告なく変更することがあります。

株式会社 **カーメイト**

〒171-0051 東京都豊島区长崎 5-33-11

商品のお問い合わせ：カーメイトサービスセンター

TEL:03-5926-1212 FAX:03-5926-1218

◆カーメイト公式オンラインストア楽天市場店

<https://www.rakuten.co.jp/carmate/>



ご愛用者登録をしてアンケートに答えると
抽選でプレゼントが当たる!

詳しくはWEBサイトをご覧ください。

<https://www.carmate.co.jp/club/>

INNO 品番：BRL160

