

# 直接取付

現車にて「直接取付の条件」を満たしているかご確認ください。

- 別売のグリップアダプターIF62を使用してアシストグリップを外さずに取り付ける方法です。
- 下記の「直接取付の条件」を満たしていれば取り付けができます。

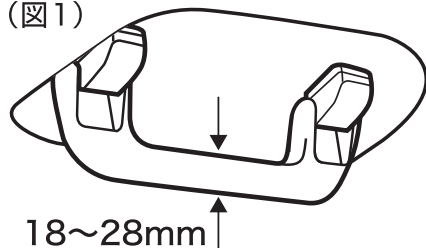


	適合表で「標準取付」が適合する場合	適合表に記載がない車種の場合
IF14/IF16/IF18	条件①を満たせば「直接取付」可能。	条件①②④を満たせば「直接取付」可能。
IF15/IF17	条件①を満たせば「直接取付」可能。	条件①②③④を満たせば「直接取付」可能。
IF20	条件①を満たせば付属のアシストパイプ600mm使用時のみ「直接取付」が可能。ただし最大積載量は2.5kgになります。	条件①②④を満たせば付属のアシストパイプ600mm使用時のみ「直接取付」が可能。ただし最大積載量は2.5kgになります。
IF9	条件①を満たせば「直接取付」可能。ただし最大積載量は0.6kgになり、IF62の部品が1個余ります。	条件①を満たせば「直接取付」可能。ただし最大積載量は0.6kgになり、IF62の部品が1個余ります。

## 直接取付の条件

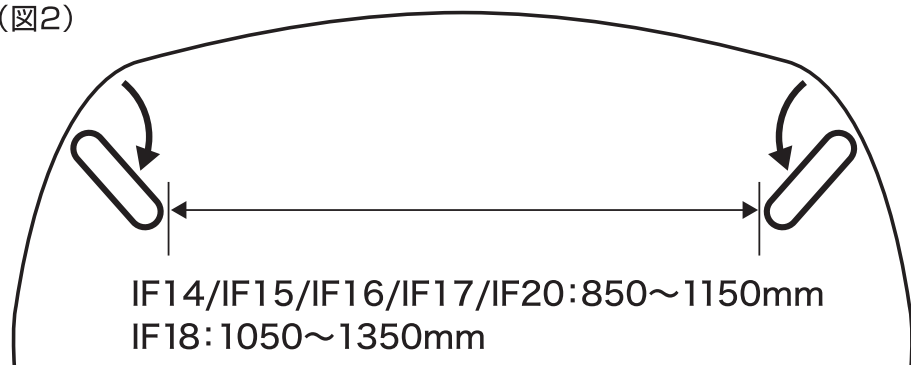
条件① アシストグリップが可動式で、グリップ部の太さが18～28mmであること。(図1)

(図1)



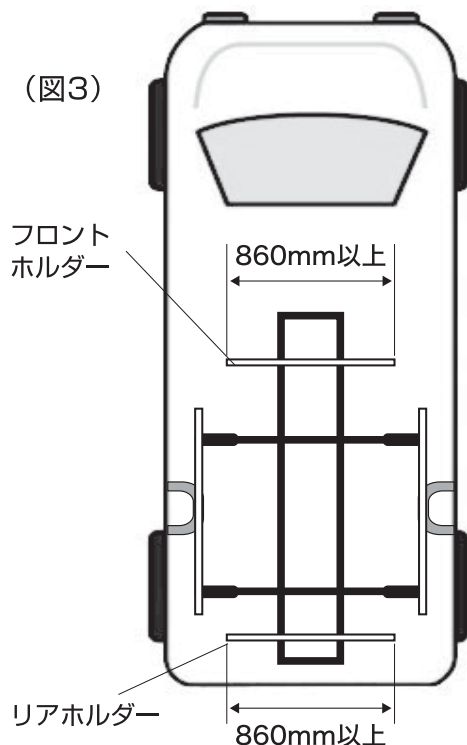
条件② アシストグリップを一番下に向けたとき間隔が指定寸法の範囲内であること。(図2)

(図2)



条件③ フロントおよびリアホルダーの取付想定位置の幅が860mm以上あること。(図3)

(図3)



条件④ ロッドホルダーを設置する天井付近にエアコンダクトや純正付属品などの出っ張りがないこと。