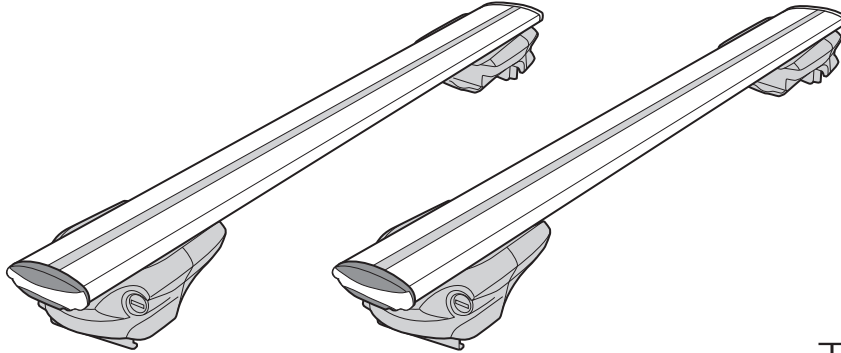


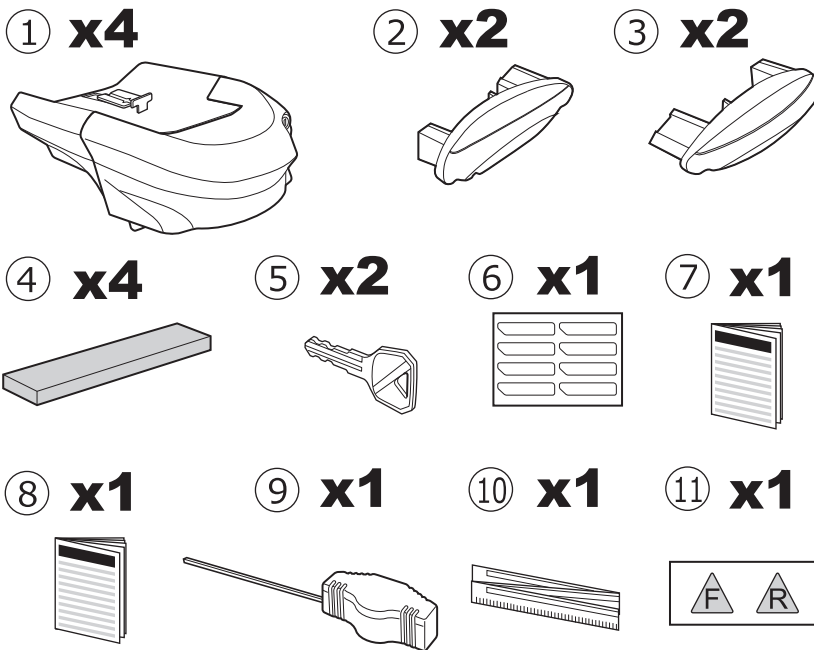
## XS450



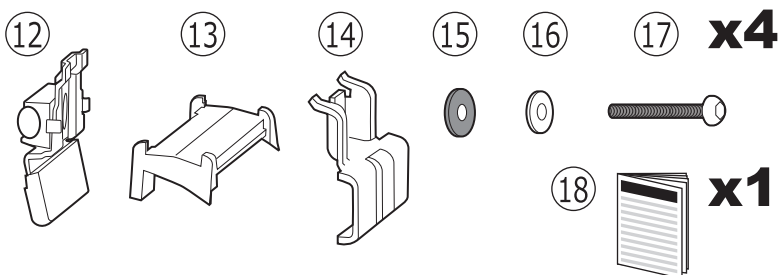
エアロベースバー別売

- INNO 共通取扱説明書（別紙）もお読みください。
- 取扱説明書は大切に保管してください。
- 最大積載量 75kg。ただし車種により異なります。
- サイクルを積載する場合は最大積載台数 5 台までとなります。ただし車種により異なります。（5 台積載した場合は 80km/h 以下で走行してください。）
- アタッチメントをステーの外側で使用する場合は 80km/h 以下で走行してください。

### 部品内容



### TR 取付フック (別売)



No.	部品
①	エアロベースステー
②	エンドガーニッシュ L
③	エンドガーニッシュ R
④	インナーブロック
⑤	キー
⑥	スペックシール
⑦	INNO 共通取扱説明書
⑧	XS450 取扱説明書
⑨	トルクノブ
⑩	メジャー
⑪	バーシール
⑫	フックインナー
⑬	ベース
⑭	フックアウター
⑮	ワッシャ
⑯	ナイロンワッシャ
⑰	ボルト
⑱	TR フック取扱説明書

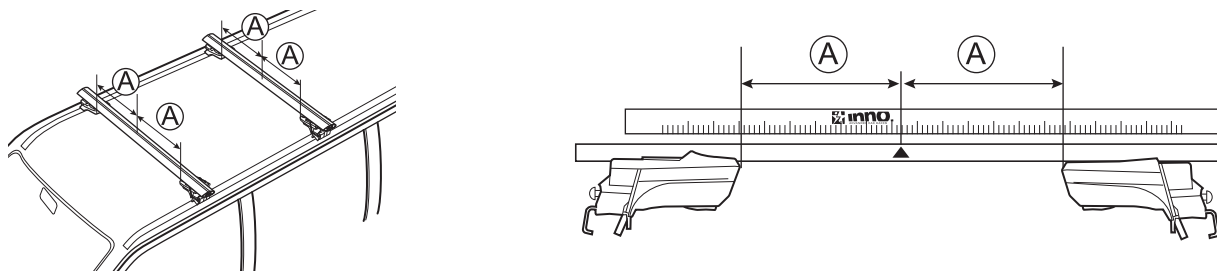
TR 取付  
フック  
(別売)

### 準備する物

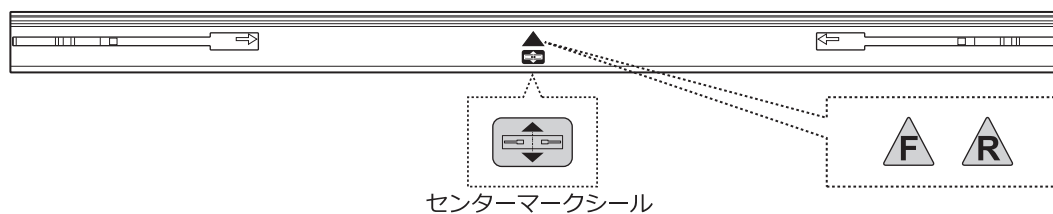


TR 取付フック取扱説明書 (TR 取付フック同梱) も必要です。

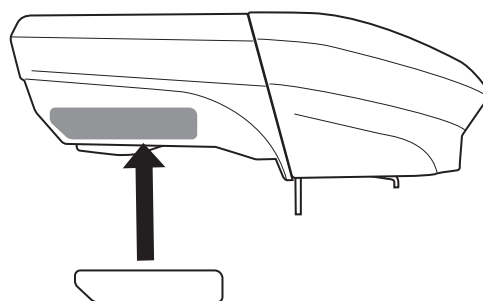
エアロベースバーはフロント用、リア用があります。  
TR 取付フック取扱説明書に記載のステー内寸法 ① の長短に合わせて、フロント用、リア用を区別してください。車種によってはフロント用、リア用が同サイズの場合もあります。



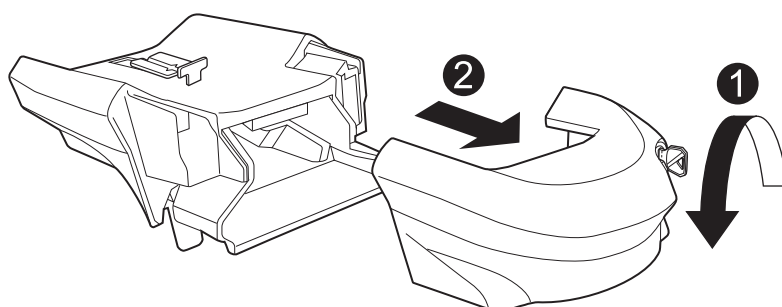
**1** エアロベースバー (別売) の底面に ▲ バーシール (▲F = フロント用、▲R = リア用) を貼る。



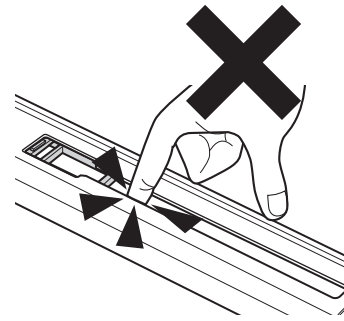
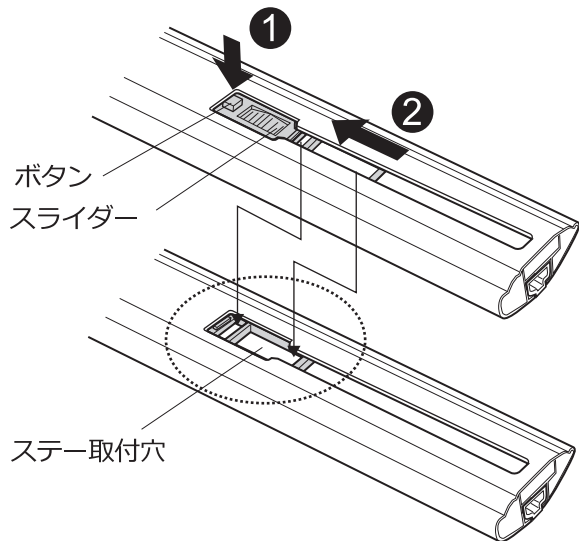
**2** 日本語のスペックシールをエアロベースステーに貼る。



**3** ロックを解除し、カバーを外す。



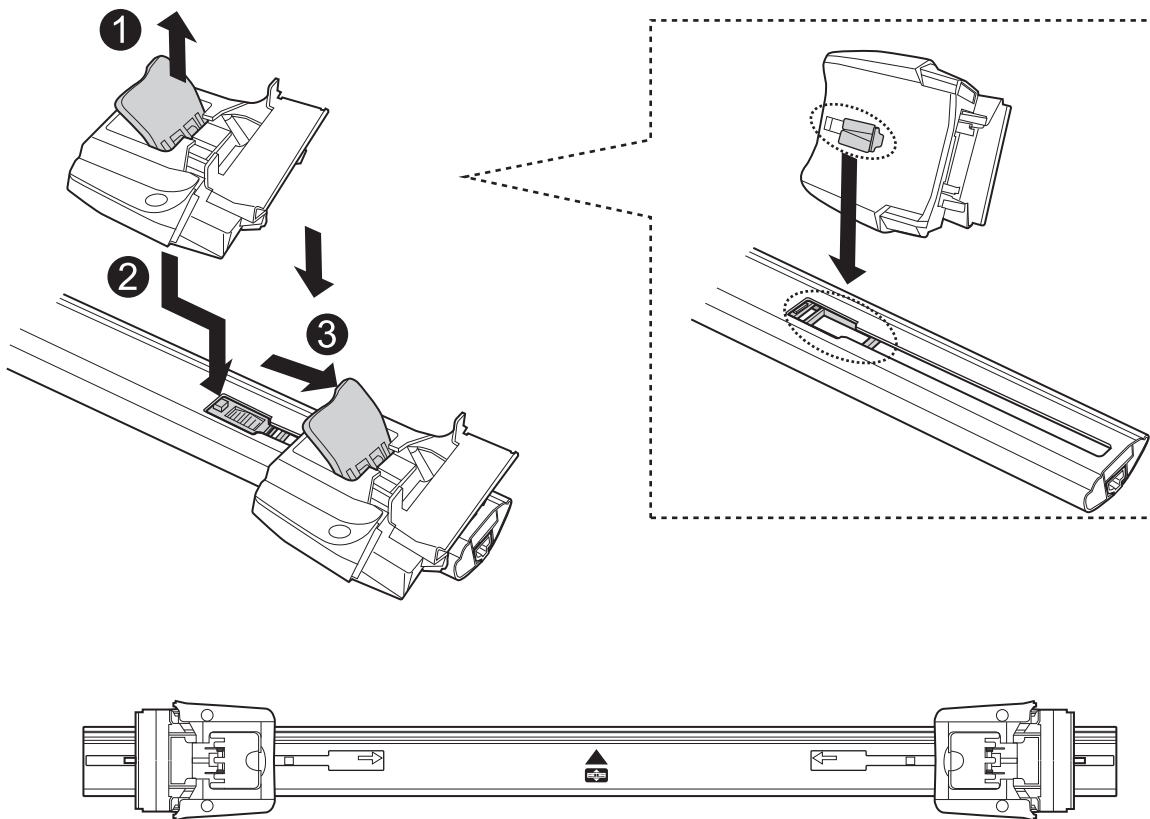
**4** バーのボタンを押しスライダーをスライドさせ、ステー取付穴を出す。



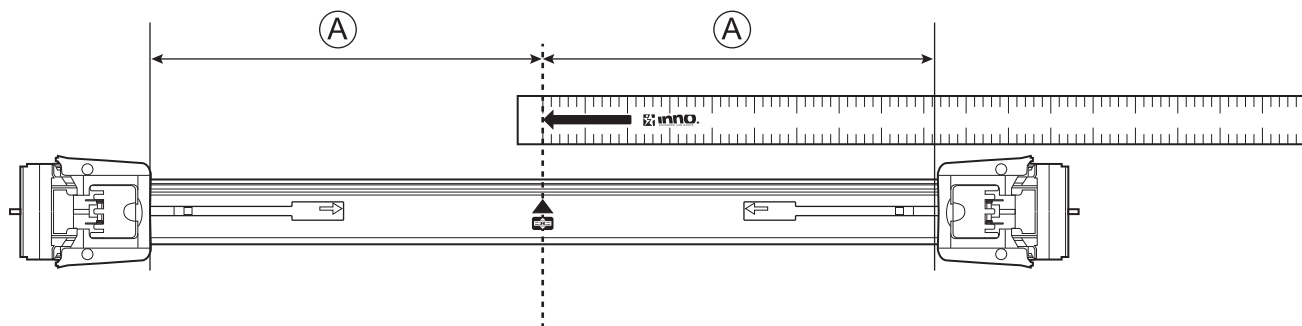
スリットに指先を入れないでください。

**5** ステー取付穴にステーを差し込み、一番外側までスライドさせる。  
(ステーに LR はありません。)

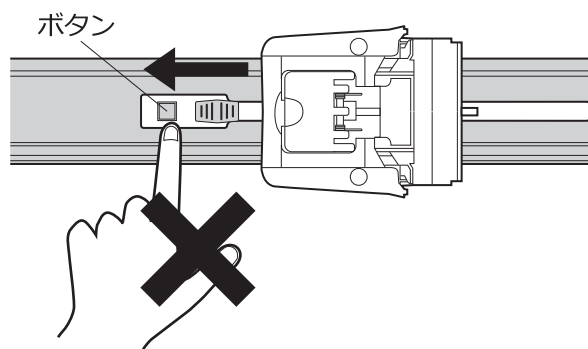
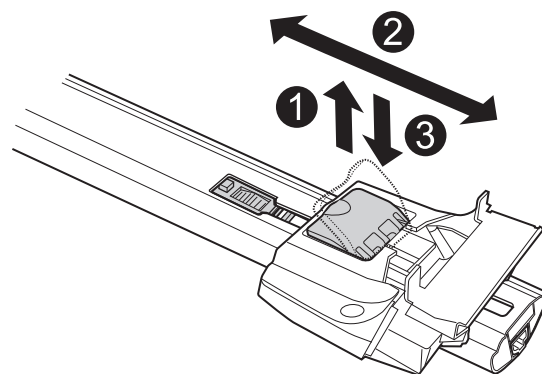
- ①レバーを開ける。
- ②レバーを開けたままステーをバー裏側に差し込む。
- ③バー外側にスライドさせる。



- 6 メジャーとバーシールの位置を合わせ、左右均等になるように、TR 取付フック取扱説明書に記載のステータス内寸法 (A) 通りに位置を合わせ仮止めする。



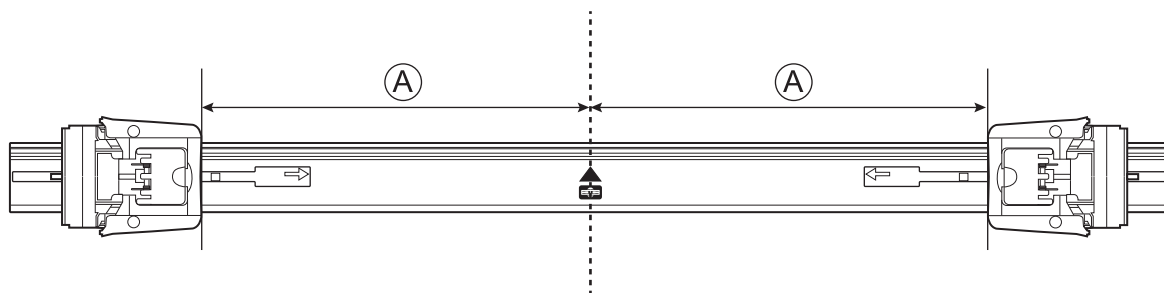
- ①レバーを開ける。
- ②レバーを開けたままステータスをスライドさせ位置を合わせる。
- ③レバーを閉めて仮止めする。



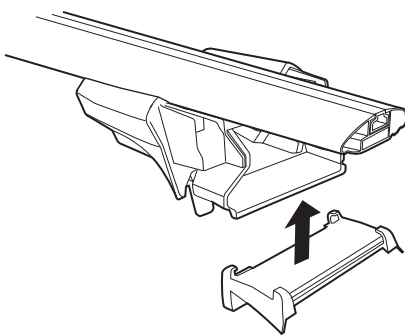
ボタンを押さずに動く範囲で調整する。

付属のメジャーを使用しない場合

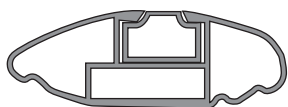
左右均等になるように、TR 取付フック取扱説明書に記載のステータス内寸法(A)通りにステータス位置を合わせる。



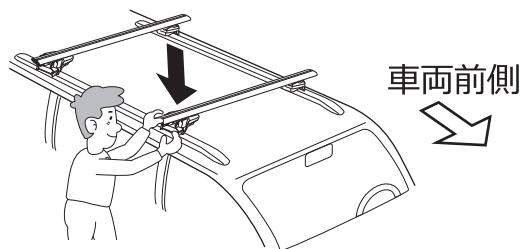
**7** ベースをステーに取付ける。



**8** バーの向きを確認して車両にキャリアを仮置きする。



車両前側



車両前側

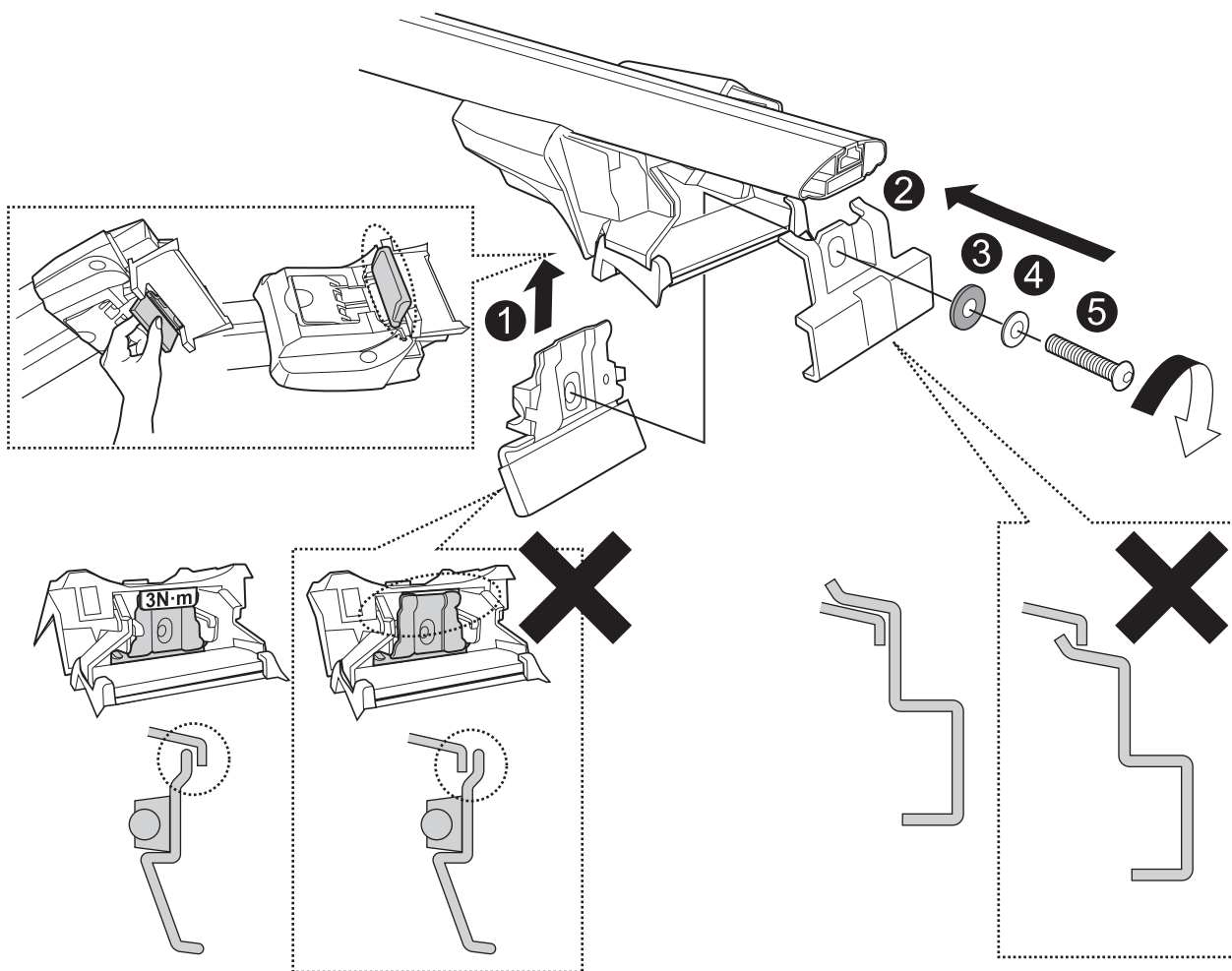
バーの向きを確認してレールにステーを載せる。



**注意**

TR フック取扱説明書に記載された取付位置にキャリアを仮置きしてください。  
車体によっては、前後位置を調整できます。取付位置を推奨前後取付位置から変更する場合は最低前後間 600mm を守って調整してください。

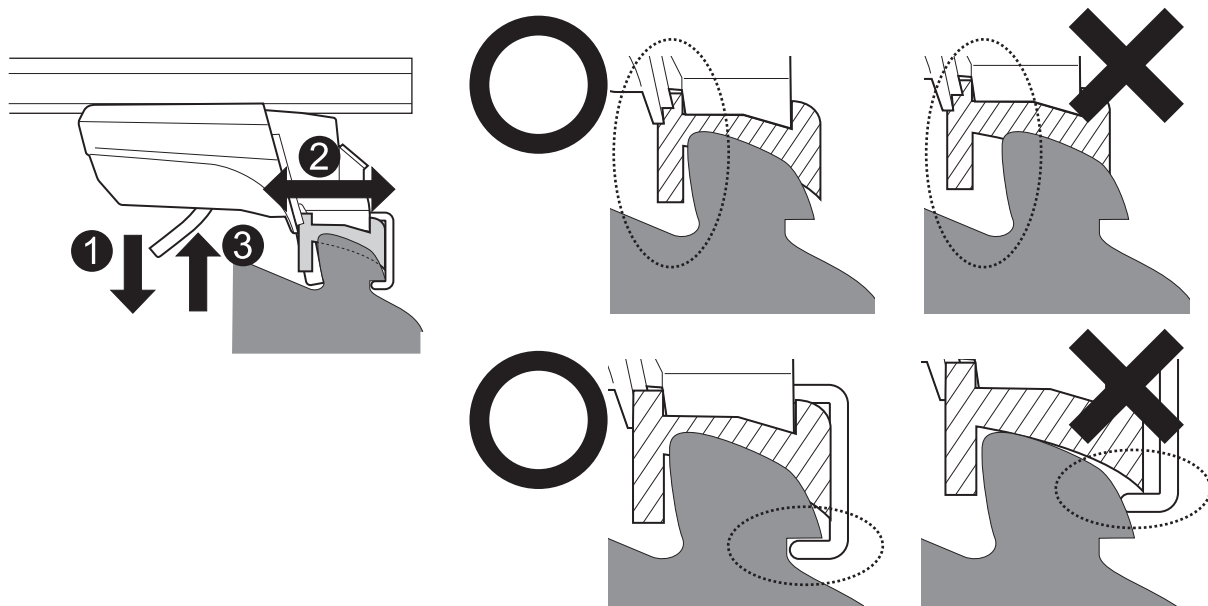
**9** ①フックインナー、②フック OUTER、③ワッシャ (黒色)、④ナイロンワッシャ (白色)、⑤ボルトの順番でステーに仮止めする。(3~4 回転程度)



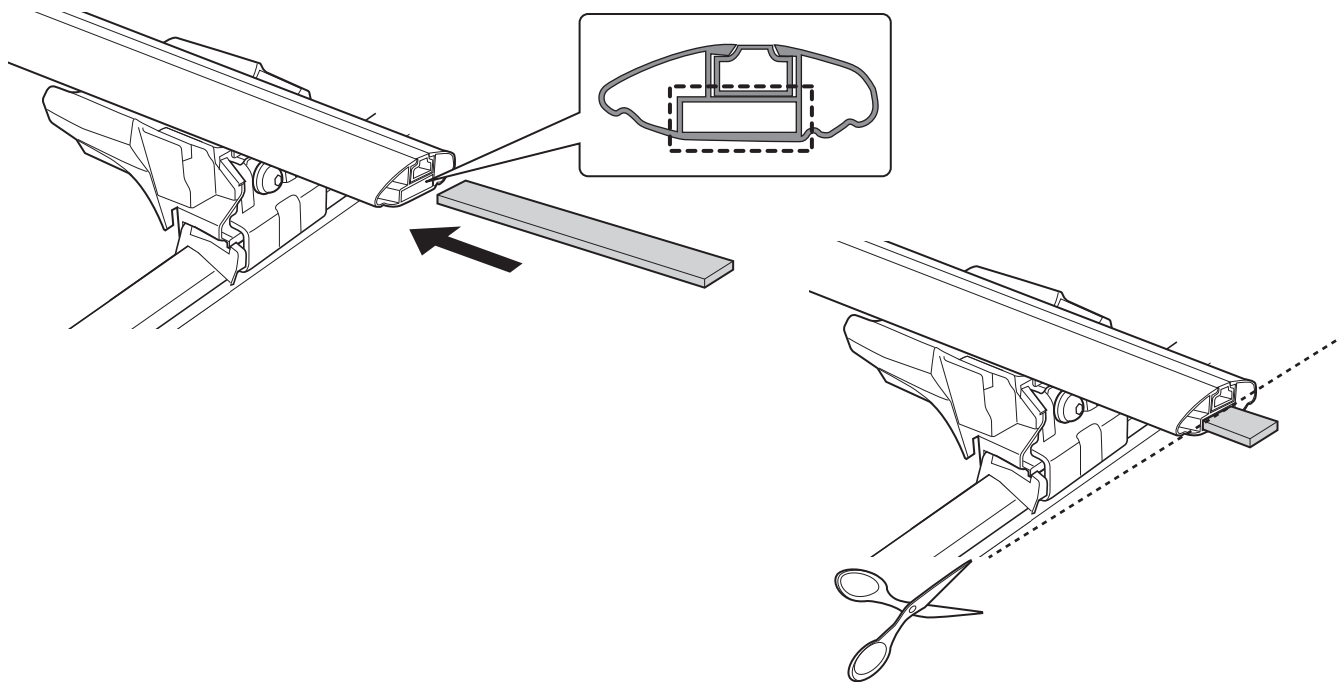
**注意**

車体レール形状、ベース形状、フック形状は車種により異なります。イラストは一例です。  
必ず TR フック取扱説明書の取付形状に従ってください。

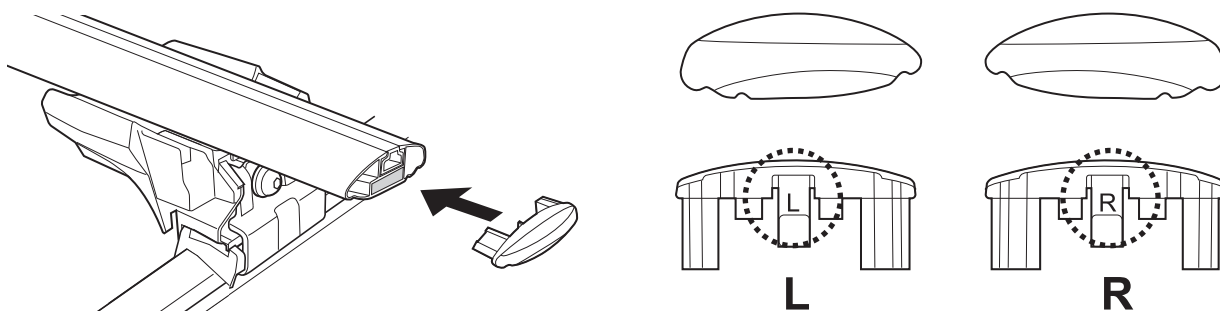
**10** ①レバーを開けた状態で、②ステーの位置を調整する。  
フックアウターとベースの位置を、調整する。③調整後レバーを閉める。



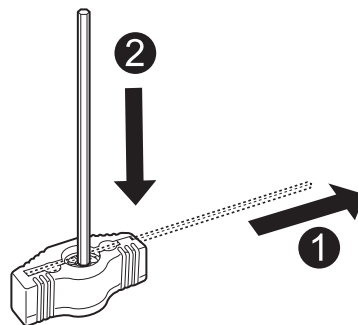
**11** バー内部にインナーブロックを奥まで差し込み、はみ出した部分を切る。



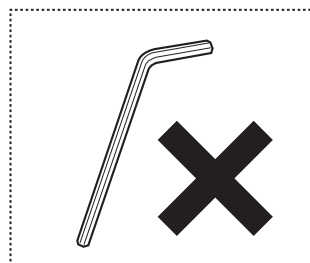
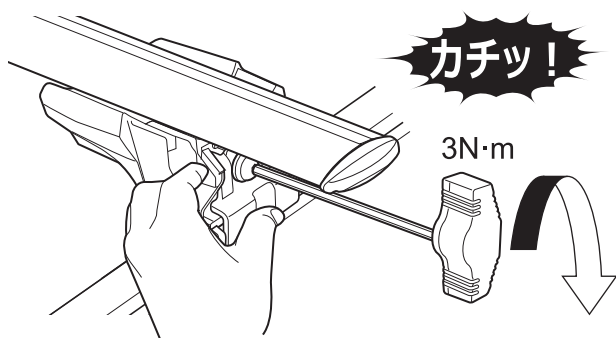
**12** バーにエンドガーニッシュをつける。(エンドガーニッシュは、LRがあります。)



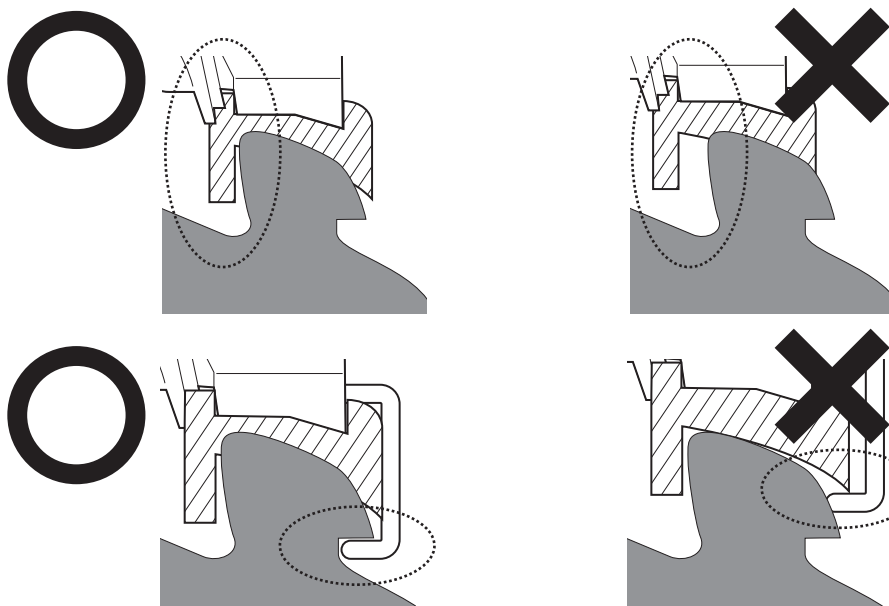
13 付属のトルクノブを組み立てる。



14 手でフックインナー、フックアウターを押さえながら、ボルトを付属のトルクノブが空転するまで締めつける。

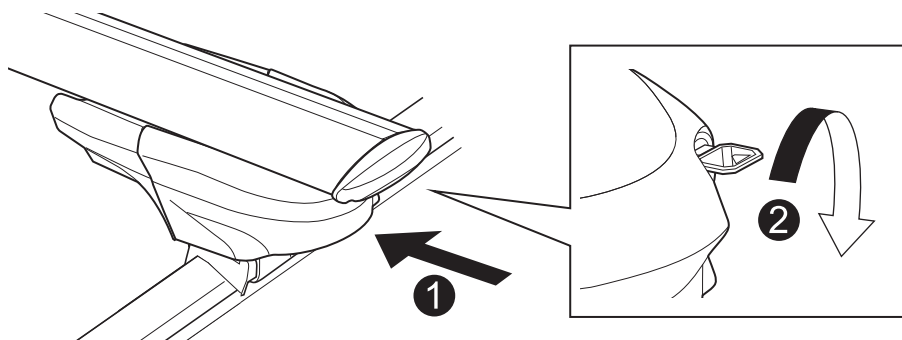


15 ベース、フックが正しい位置か確認する。  
取付状態は、車種により異なります。必ず TR フック取扱説明書に従ってください。

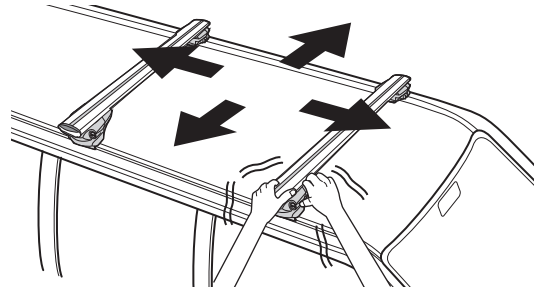


脱落する  
おそれがあります。

16 ①カバーをつけ、②ロックする。(カバーにLRはありません。)

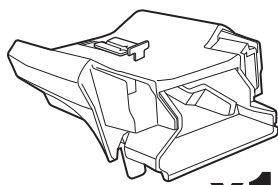


17 キャリアを前後左右にゆすり、ユルミがある場合はボルトを付属のトルクノブが空転するまで締めつける。(3N・m)

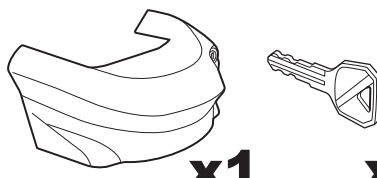


## 補修パーツ

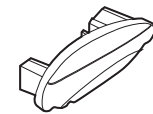
補修パーツをお求めの際は、ご購入された販売店にパーツ名を指定してご注文ください。



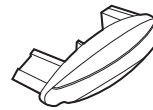
**x1**  
ステー本体  
ISP 885



**x1**      **x2**  
カバー      キー  
(キーNo.は指定できません)  
ISP 886

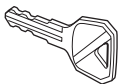


**Lx2**



**Rx2**

エンドガーニッシュ  
ISP 883



**x1**

キー



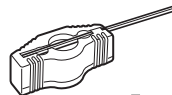
**x1**

XS450  
取扱説明書



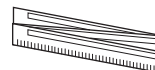
**x1**

バーシール



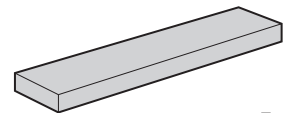
**x1**

トルクノブ  
(ロングレンチ)  
ISP 887



**x1**

メジャー  
ISP 888



**x4**

インナーブロック  
ISP 884

## お問い合わせ先

商品についてのお問い合わせ・補修パーツのご注文は、下記サービスセンターへお問い合わせください。なお、誤った取付けや使用、改造しての使用、台風等の天災による事故の責任は一切負いかねます。製品の仕様及び外観は改良のため予告なく変更することがあります。

お問い合わせ窓口：カーメイトサービスセンター JAPAN ONLY

ホームページ：<http://www.carmate.co.jp/support/>  
TEL 03-5926-1212(代表) FAX 03-5926-1218

株式会社 **カーメイト** <http://www.carmate.co.jp/>  
〒171-0051 東京都豊島区长崎5-33-11

ご愛用者登録をしてアンケートに答えると  
抽選でプレゼントが当たる!

詳しくはWEBサイトをご覧ください。  
パソコン：<http://www.carmate.co.jp/club/>  
携帯・スマートフォン：<http://mobile.carmate.co.jp/>



INNO  
品番：  
**XS450**