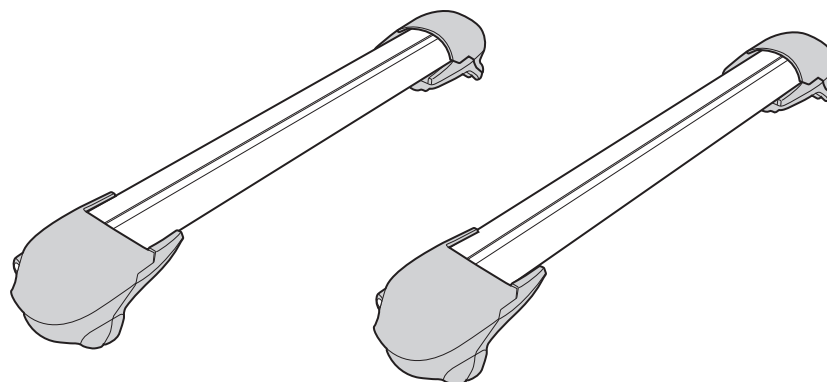


## XS300

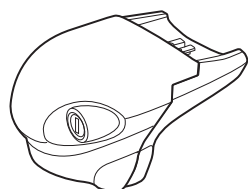


エアロベースバー別売

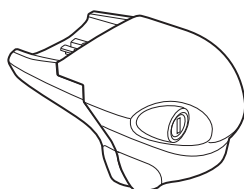
- INNO 共通取扱説明書（別紙）もお読みください。
- 取扱説明書は大切に保管してください。
- 最大積載量 75kg。ただし車種により異なります。
- サイクルを積載する場合は最大積載台数 5 台までとなります。ただし車種により異なります。（5 台積載した場合は 80km/h 以下で走行してください。）

## 部品内容

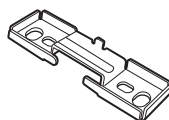
① **x2**



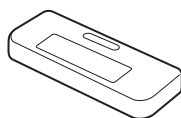
② **x2**



③ **x4**



④ **x4**



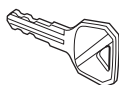
⑤ **x8**



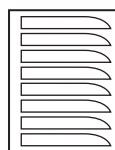
⑥ **x1**



⑦ **x2**



⑧ **x1**



⑨ **x1**

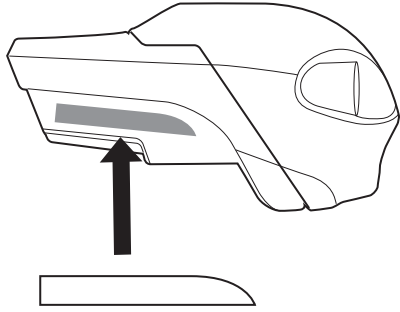


⑩ **x1**

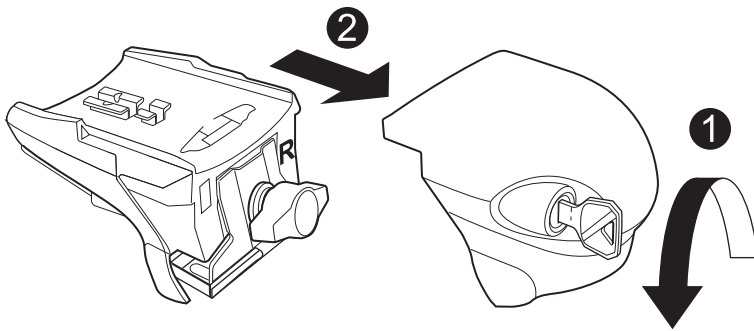


No.	部品
①	エアロベースステー ASSY-L
②	エアロベースステー ASSY-R
③	ベースユニット
④	ベースカバー
⑤	取付ボルト (M6×15)
⑥	六角レンチ
⑦	キー
⑧	スペックシート
⑨	INNO共通取扱説明書
⑩	XS300取扱説明書

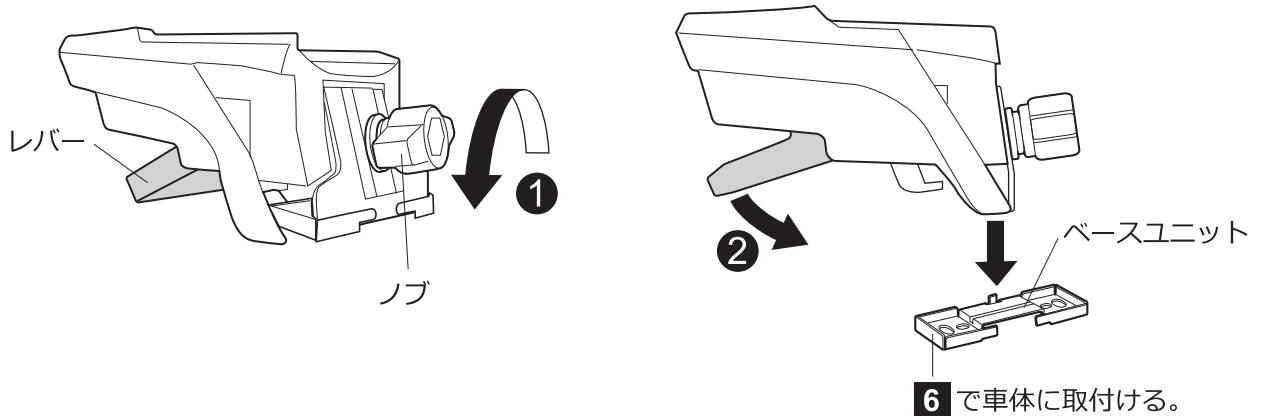
**1** 日本語のスペックシールをエアロベースステーに貼る。(1ヶ所)



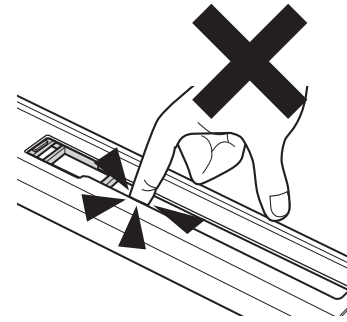
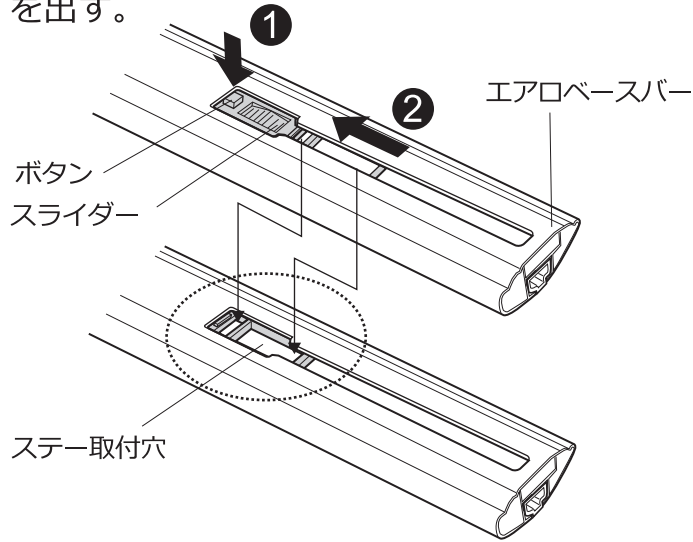
**2** ロックを解除し、カバーを外す。



**3** ノブを緩め、レバーを開ける。  
ノブはナットから抜け落ちない程度まで緩める。

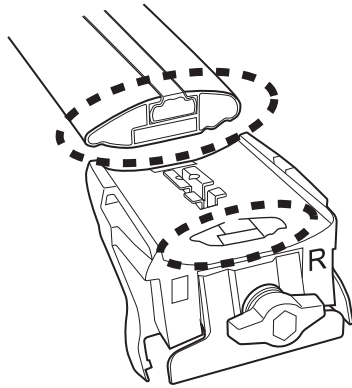


**4** エアロベースバー（別売）のボタンを押しスライダーをスライドさせ、ステー取付穴を出す。

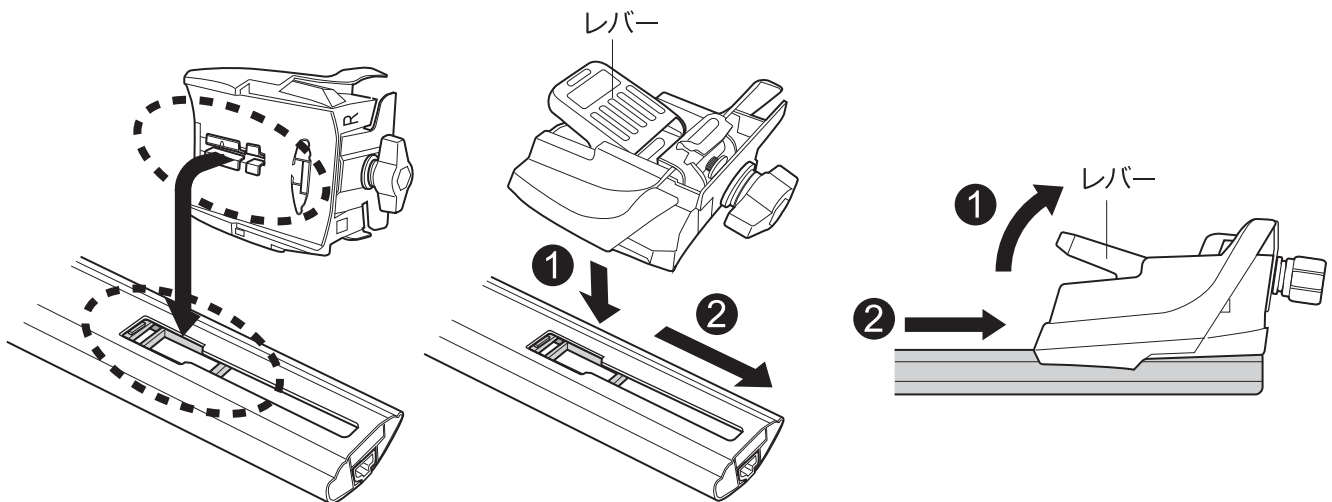


スリットに指先を入れないでください。

**5** バーの向きを確認する。



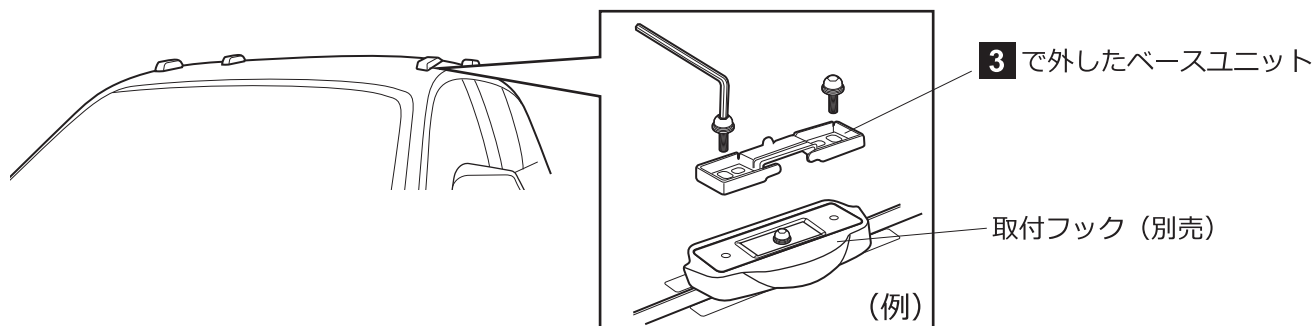
レバーを全開の状態ですテー取付穴にステーを差し込み、一番外側までスライドさせる。



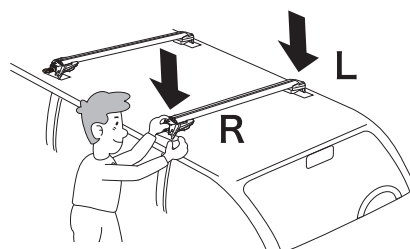
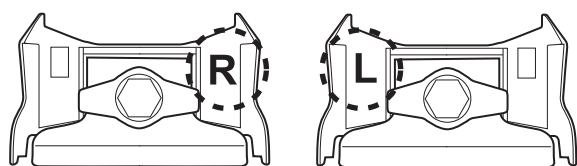
**参考**

ノブはナットから抜け落ちない程度まで十分に緩んでいないと、レバーは全開になりません。

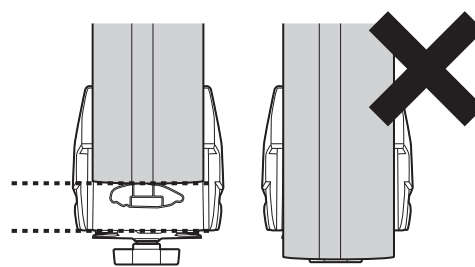
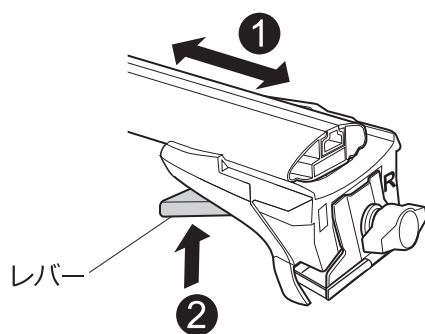
- 6** ベースユニットを取付ける。  
 ベースユニットは取付フック取扱説明書の「車種別取付方法」に従い取付けしてください。  
 (車種別取付フックが不要な車種の取付方法は、本品に付属しています。)



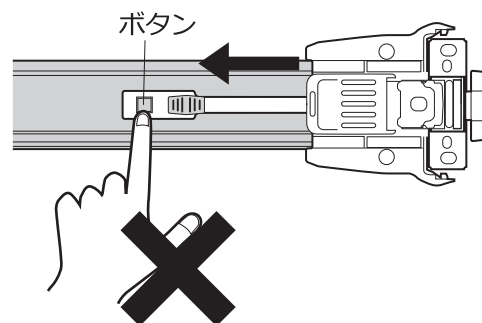
- 7** LRを確認し、ベースユニットにステー本体を載せる。



レバーが開いた状態で、バーの位置を左右均等になるように調整し、レバーを閉めて固定する。

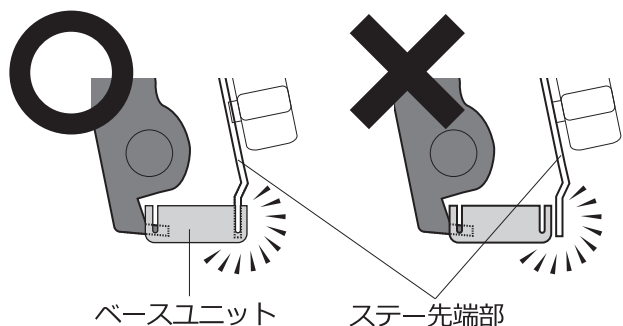


**参考** レバーは最後まで閉まらない場合もありますが、ノブを締めると閉まる構造なので問題ありません。

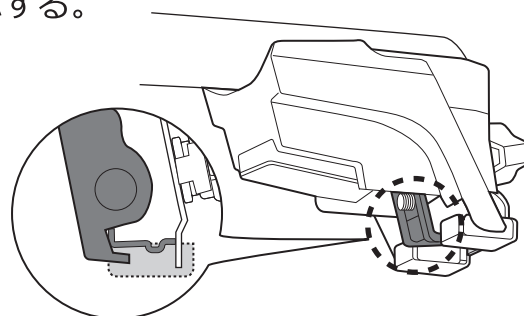


ボタンを押さずに動く範囲で調整する。

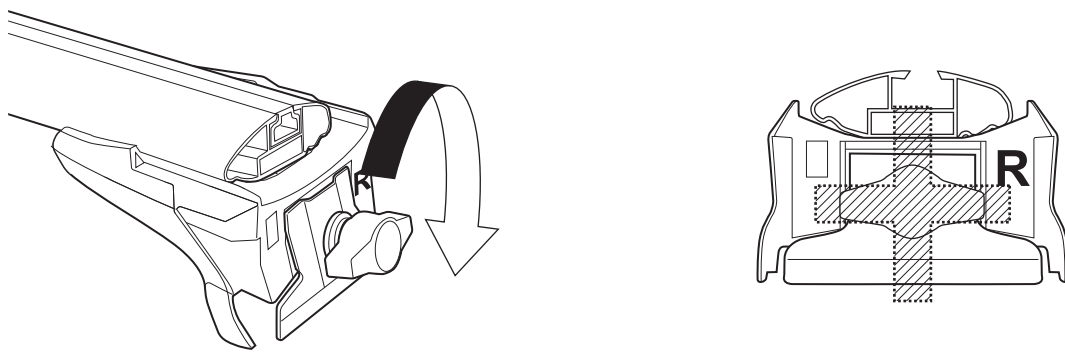
ステー先端部がベースユニットの内側に入っている事を確認する。



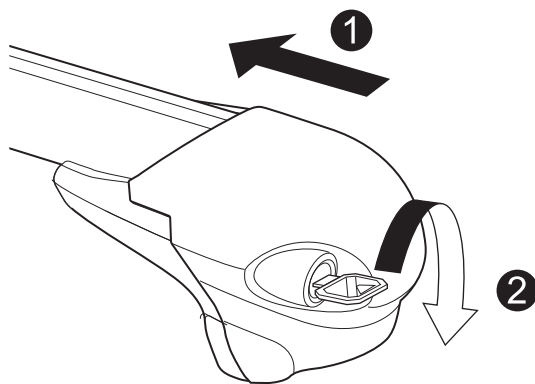
裏側のフックがベースユニットの差し込み部分にしっかりとかかっていることを確認する。



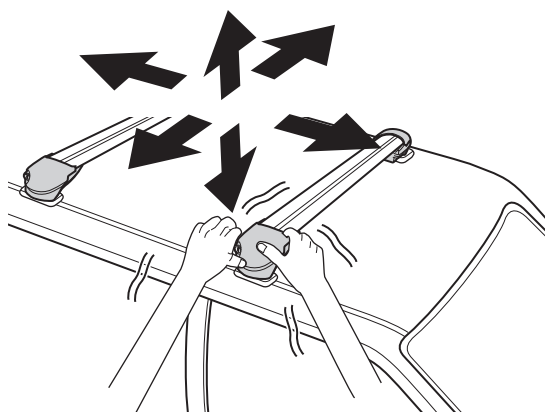
**8** ノブの締め終わりが斜線の位置にくる様に締めつける。(締め付け目安 3N・m)



**9** カバーをつけ、ロックする。(カバーが付かない場合は **5** **7** **8** を確認する。)



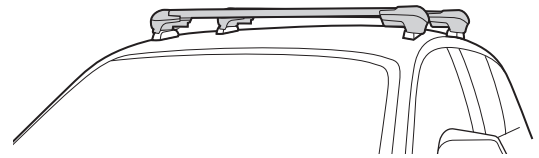
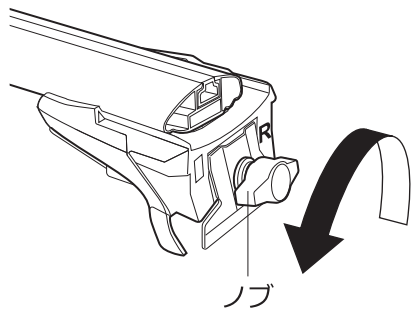
**10** キャリアを前後左右上下にゆすり、ユルミがある場合はノブを増し締めする。



11

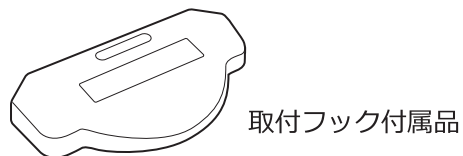
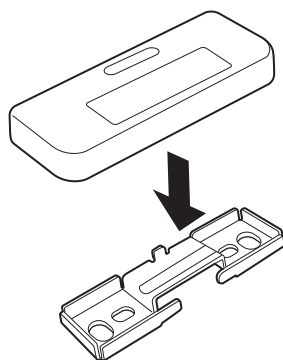
### 車両からの取り外し方

ノブを緩め、車両から取り外します。次回装着時は幅調整作業は不要になります。再取付の際は前後キャリアを間違えないように注意してください。



12

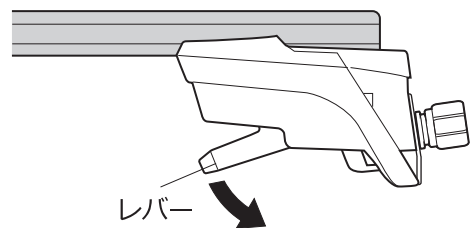
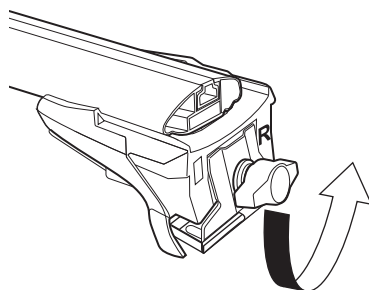
ステー、バーを取り外し、ベースユニットのみ車両側に残す場合は、ベースカバーをベースユニットにはめる。



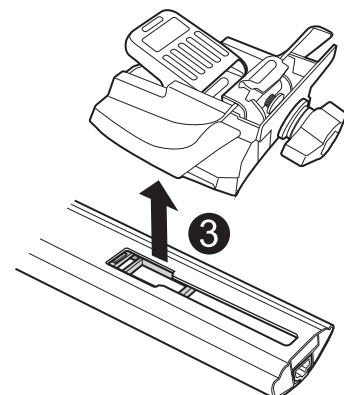
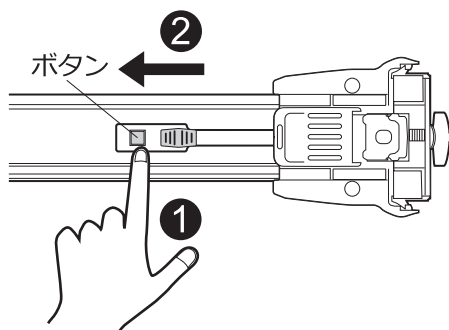
13

### バーの外し方

ノブを緩め、レバーを開ける。

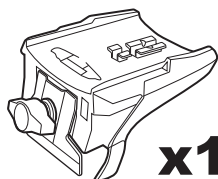


ボタンを押しステーをスライドさせ、取り外す。



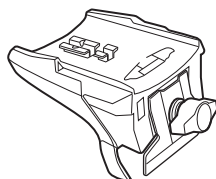
## 補修パーツ

補修パーツをお求めの際は、ご購入された販売店にパーツ名を指定してご注文ください。



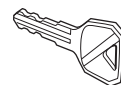
**x1**

ステー本体 L  
ISP 853



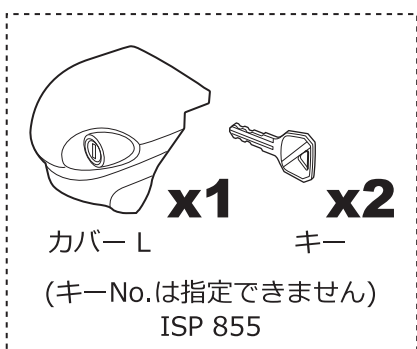
**x1**

ステー本体 R  
ISP 854

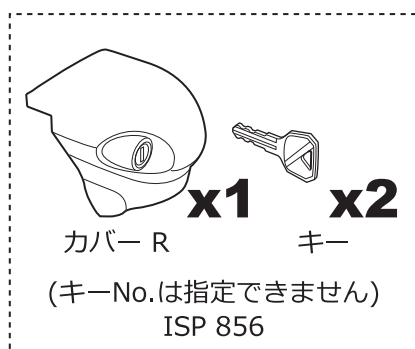


**x1**

キー



カバー L **x1**      キー **x2**  
(キーNo.は指定できません)  
ISP 855



カバー R **x1**      キー **x2**  
(キーNo.は指定できません)  
ISP 856



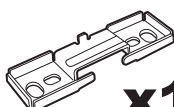
**x1**

XS300  
取扱説明書



**x4**

取付ボルトM6x15  
ISP 999



**x1**

ベースユニット  
ISP 857



**x1**

ベースカバー  
ISP 858



**x1**

六角レンチ  
ISP 17

## お問い合わせ先

商品についてのお問い合わせ・補修パーツのご注文は、下記サービスセンターへお問い合わせください。なお、誤った取付けや使用、改造しての使用、台風等の天災による事故の責任は一切負いかねます。製品の仕様及び外観は改良のため予告なく変更することがあります。

お問い合わせ窓口：カーメイトサービスセンター JAPAN ONLY

ホームページ：<http://www.carmate.co.jp/support/>  
TEL 03-5926-1212(代表) FAX 03-5926-1218

株式会社 **カーメイト** <http://www.carmate.co.jp/>  
〒171-0051 東京都豊島区長崎5-33-11

ご愛用者登録をしてアンケートに答えると  
抽選でプレゼントが当たる!

詳しくはWEBサイトをご覧ください。  
パソコン：<http://www.carmate.co.jp/club/>  
携帯・スマートフォン：<http://mobile.carmate.co.jp/>



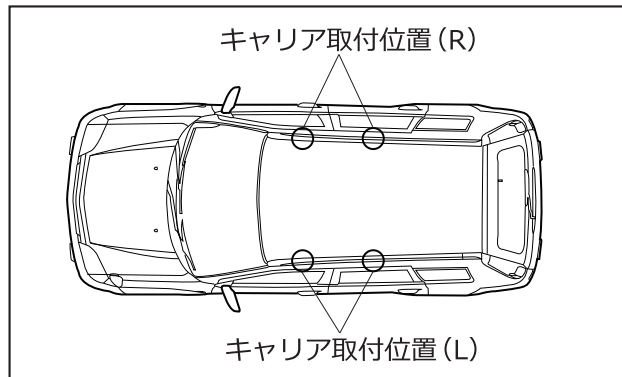
INNO  
品番：  
**XS300**

## 車種別取付方法（取付フック不要な車種）

メーカー名	車種名	タイプ	年式	積載条件	
				最大積載量	サイクル
NISSAN ニッサン	X-TRAIL エクストレイル		H12.11~H19.8 H19.8~H27.2	50kg (積載物 + アタッチメント)	3台

**参考** お客様の車種に合う取扱説明書がない場合は、当社ホームページまたはサービスセンターにお問い合わせください。

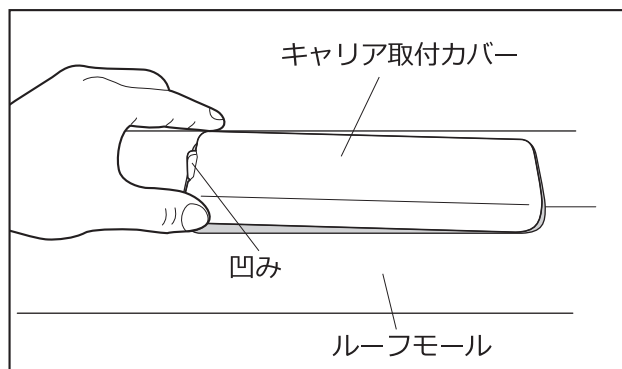
### 車両の準備



## 1 車両の取付位置を確認する。

### 参考

本品は車両への取付位置が決まっています。

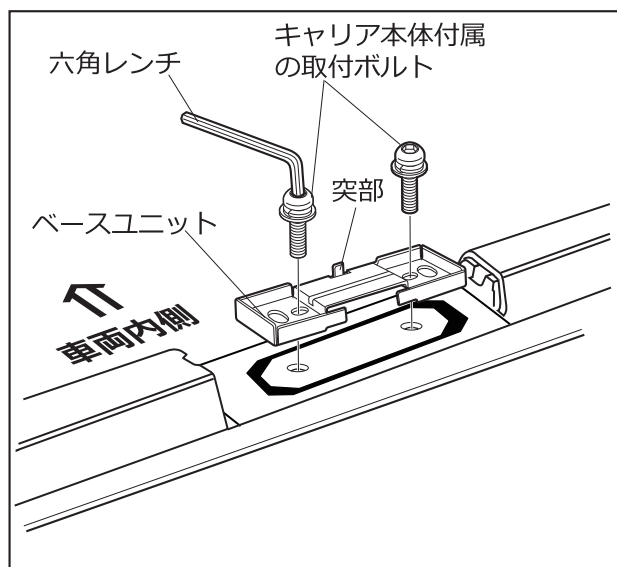


## 2 車両のルーフモール部にあるキャリア取付カバーを取外す。

### 参考

カバーが取外しにくい場合は、カバーの凹みに小さいマイナスドライバーを差込み、カバーのツメを押し取外してください。また、取外したカバーは、キャリアを取外した際に必要です。大切に保管してください。

### 取付方法



## 1 取付位置にベースユニットを置き、キャリア本体付属の取付ボルトを六角レンチで交互に固くなるまで締付ける。この時、ベースユニットは突部が車両内側に向くように置く。

### 参考

片側だけ強く締付けると取付ボルトの締付力にバラツキが生じることがあります。

以降はステー本体の取扱説明書へ進む。