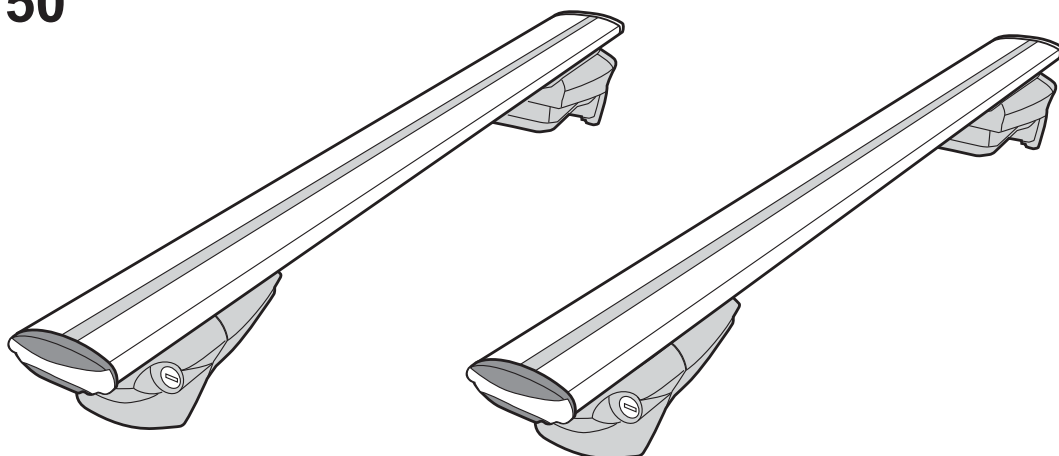


XS150

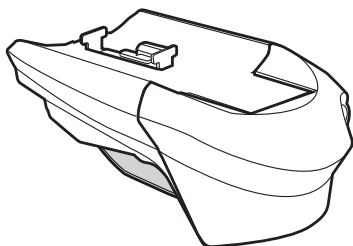


エアロベースパー別売

- INNO 共通取扱説明書（別紙）もお読みください。
- 取扱説明書は大切に保管してください。
- 最大積載量 75kg。ただし車種により異なります。
- サイクルを積載する場合は最大積載台数 5 台までとなります。ただし車種により異なります。（5 台積載した場合は 80km/h 以下で走行してください。）
- アタッチメントをステーの外側で使用する場合は 80km/h 以下で走行してください。

部品内容

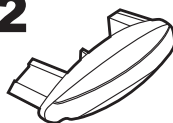
① **x4**



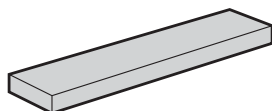
② **x2**



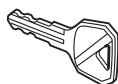
③ **x2**



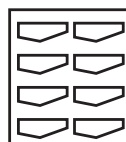
④ **x4**



⑤ **x2**



⑥ **x1**



⑦ **x1**



⑧ **x1**



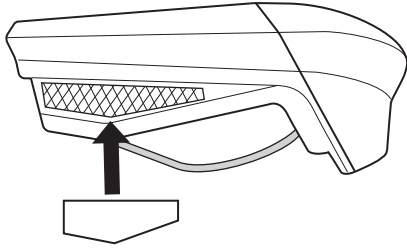
No.	部品
①	エアロベースステー
②	エンドガーニッシュ L
③	エンドガーニッシュ R
④	インナーブロック
⑤	キー
⑥	スペックシール
⑦	INNO 共通取扱説明書
⑧	XS150 取扱説明書

準備する物

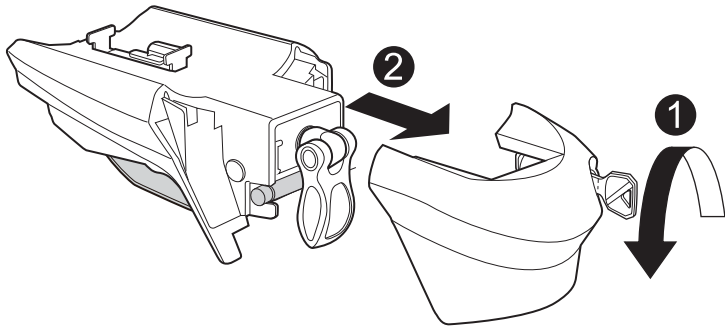


はさみ

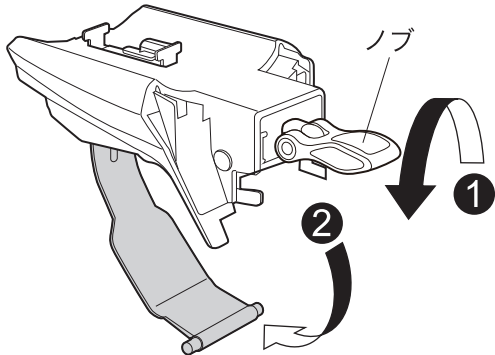
1 日本語のスペックシールをエアロベースステーに貼る。



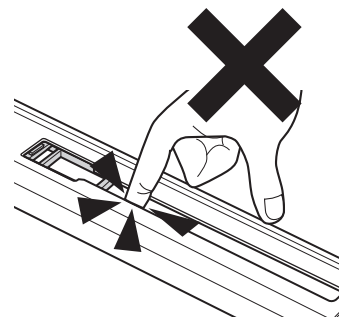
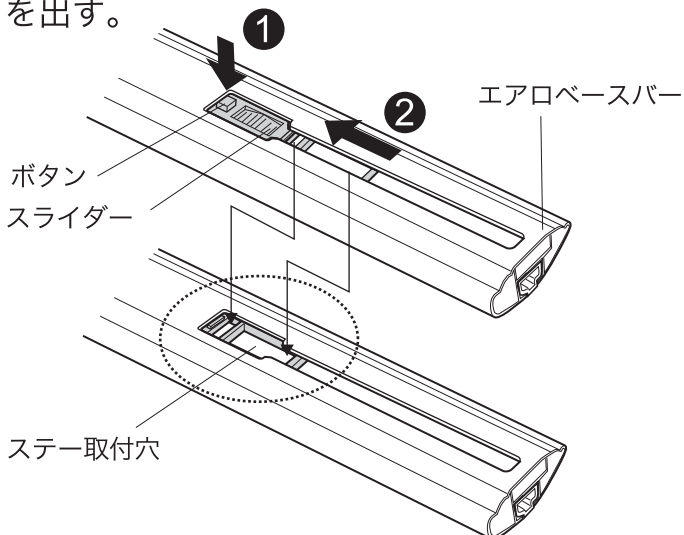
2 ロックを解除し、カバーを外す。



3 ノブを緩め、ストラップを外す。

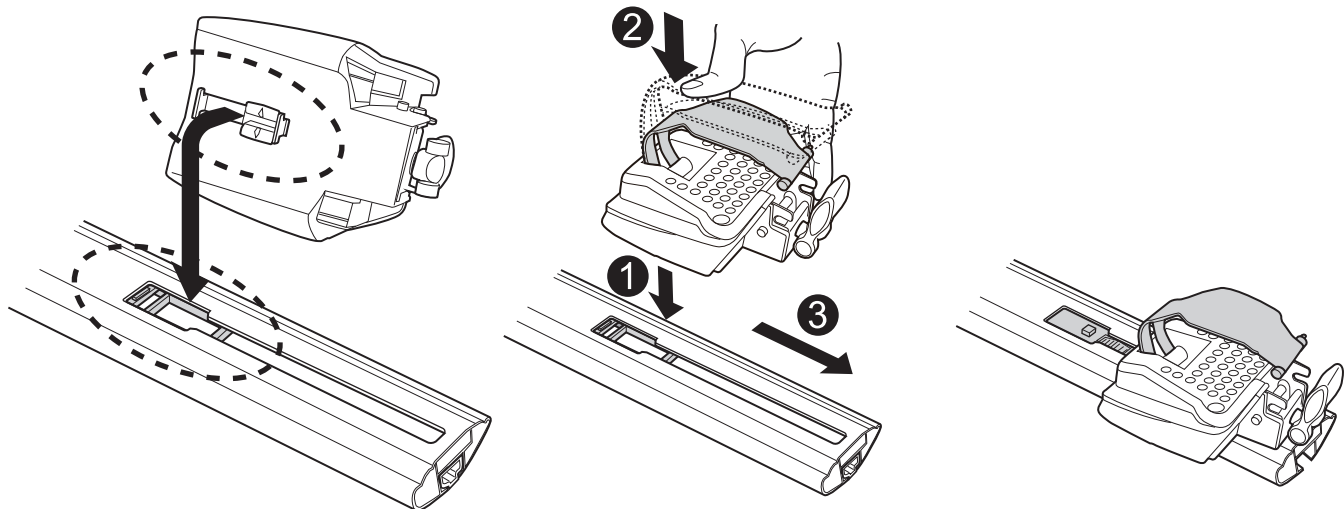


4 エアロベースパー（別売）のボタンを押しスライダーをスライドさせ、ステー取付穴を出す。

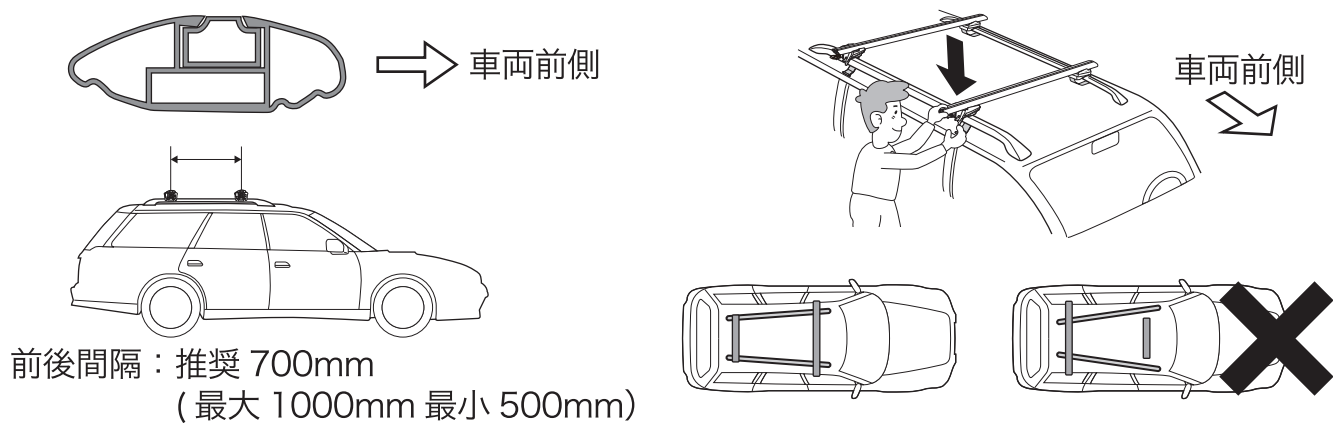


スリットに指先を入れないでください。

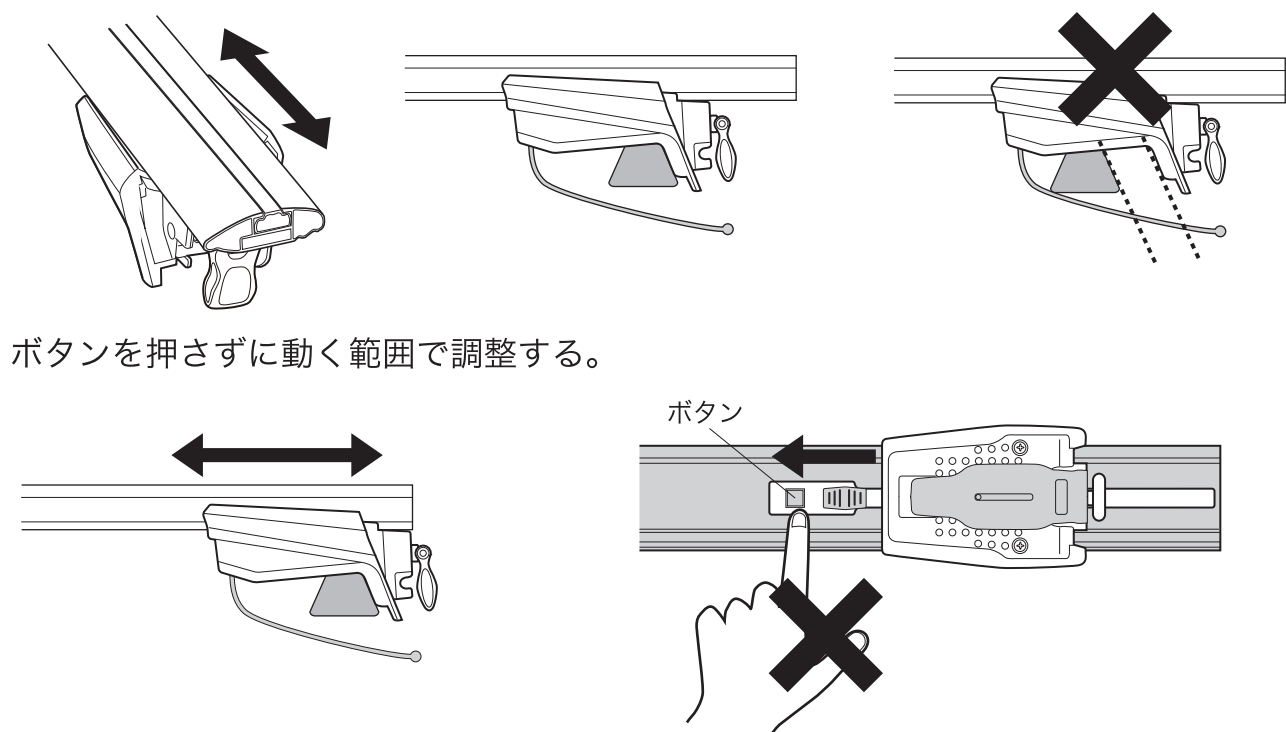
5 ステータ取付穴にステータを差し込み、一番外側までスライドさせる。
(ステータに LR はありません。)



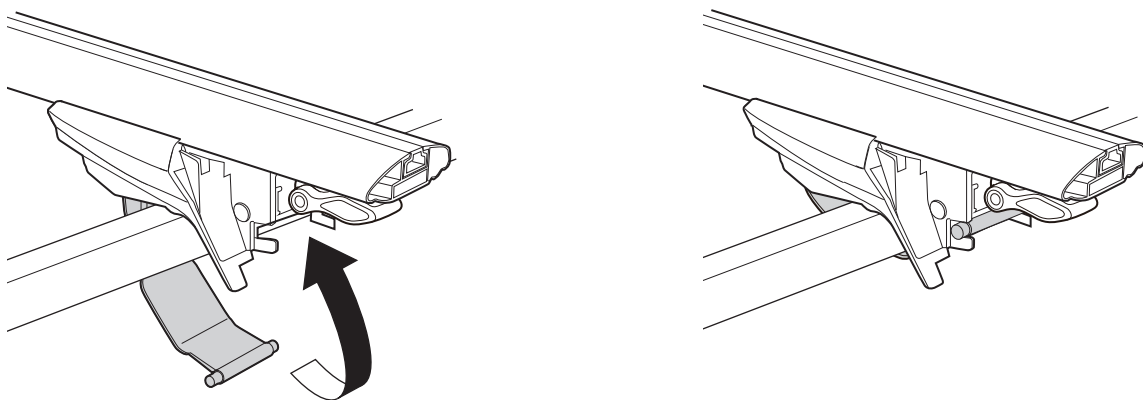
6 バーの向きを確認してルーフレールにステータを載せる。



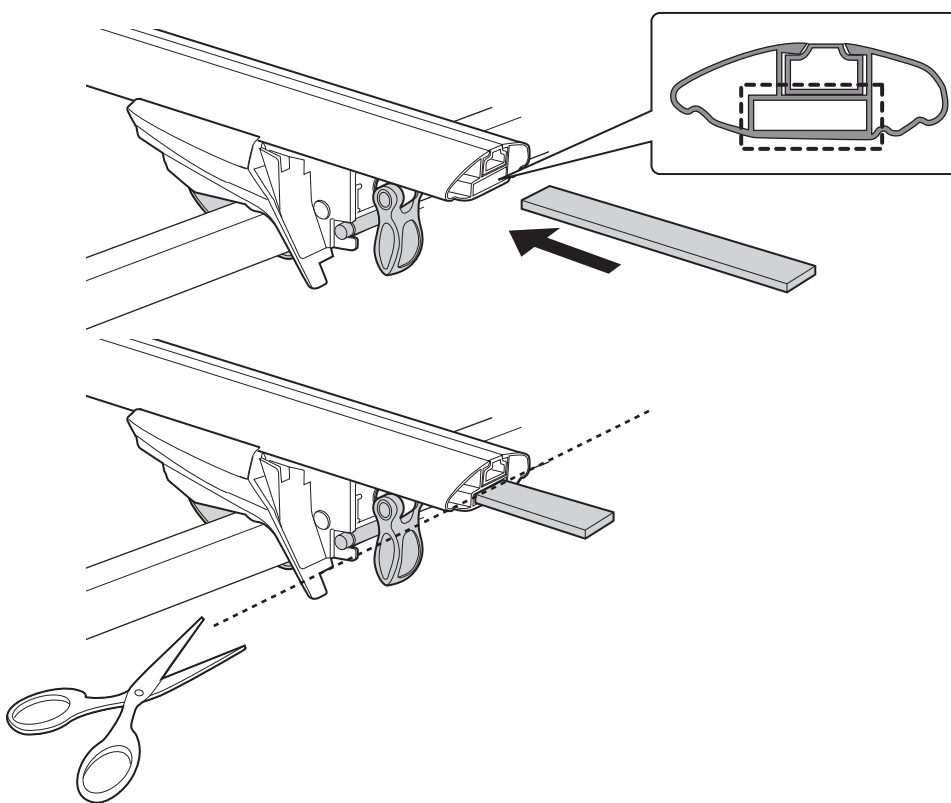
7 左右のステータ位置、バー位置を調整する。
隙間が出来ないようにステータをルーフレールに押し当てる。



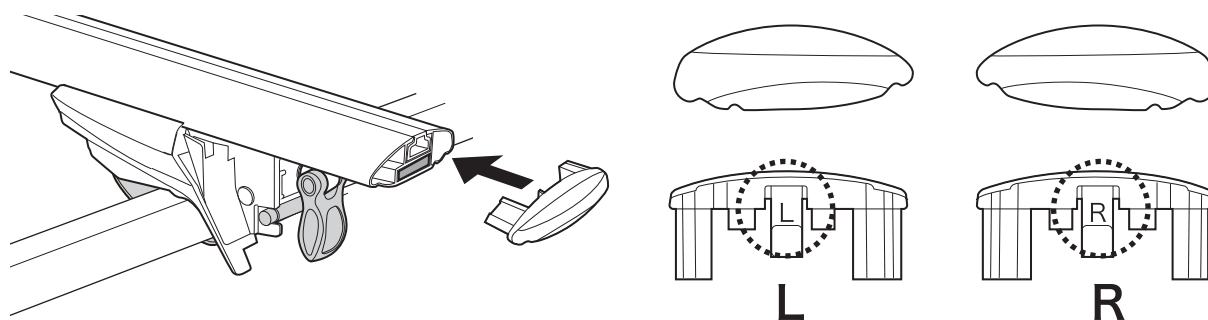
8 ストラップを引っ掛ける。



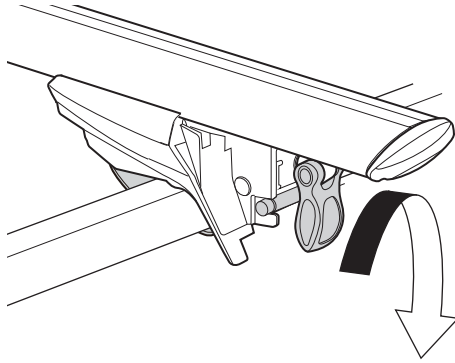
9 バー内部にインナーブロックを奥まで差し込み、はみ出した部分を切る。



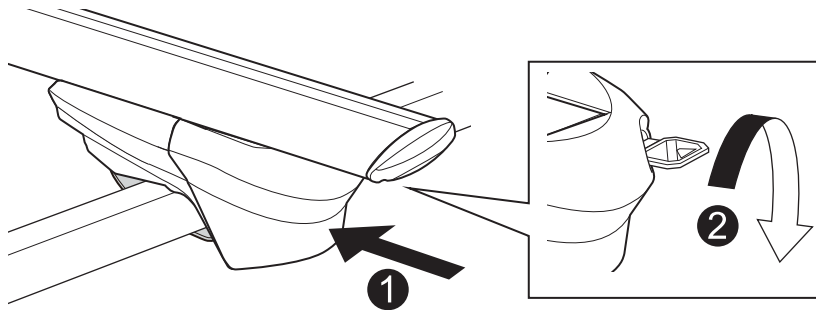
10 バーにエンドガーニッシュをつける。(エンドガーニッシュは、LRがあります。)



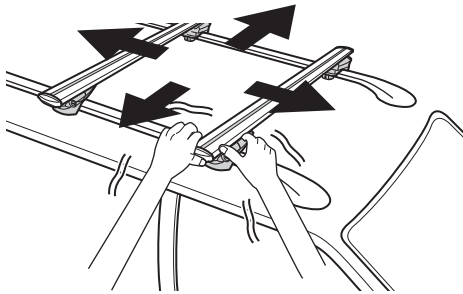
11 ノブを締め付け(3N・m)、下向きでとめる。



12 カバーをつけ、ロックする。(カバーにLRはありません。)
カバーがつかない場合は、ノブの位置を確認する。(**11**)

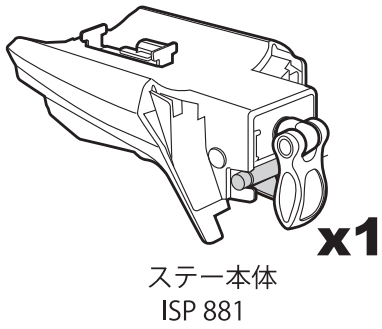


13 キャリアを前後左右にゆすり、ユルミがある場合はノブを増し締めする。



補修パーツ

補修パーツをお求めの際は、ご購入された販売店にパーツ名を指定してご注文ください。



お問い合わせ先

商品についてのお問い合わせ・補修パーツのご注文は、下記サービスセンターへお問い合わせください。なお、誤った取付けや使用、改造しての使用、台風等の天災による事故の責任は一切負いかねます。製品の仕様及び外観は改良のため予告なく変更することがあります。

お問い合わせ窓口：カーメイトサービスセンター JAPAN ONLY

ホームページ：<http://www.carmate.co.jp/support/>
TEL 03-5926-1212(代表) FAX 03-5926-1218

株式会社 **カーメイト** <http://www.carmate.co.jp/>
〒171-0051 東京都豊島区长崎5-33-11

ご愛用者登録をしてアンケートに答えると
抽選でプレゼントが当たる!

詳しくはWEBサイトをご覧ください。
パソコン：<http://www.carmate.co.jp/club/>
携帯・スマートフォン：<http://mobile.carmate.co.jp/>



INNO
品番：
XS150