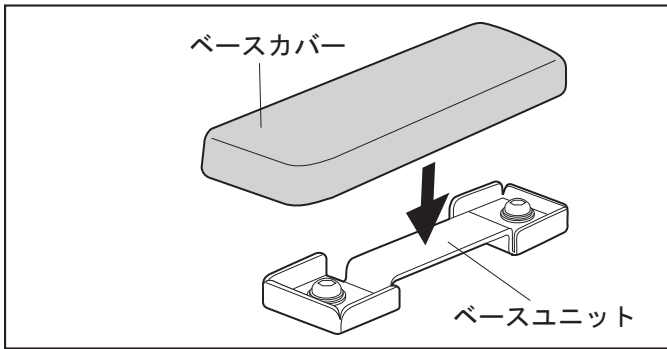


ベースカバー取付方法



参考

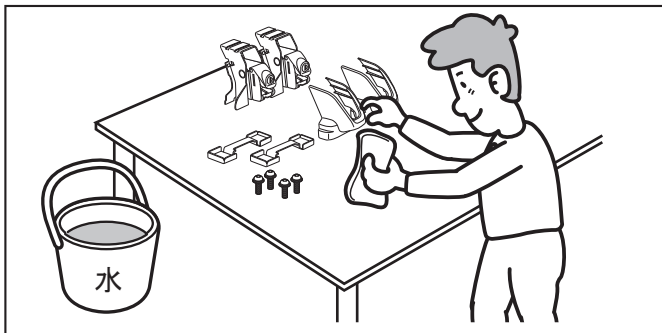
取付け取外しが簡単に行えるようベースユニットは取外さないでクルマに取付けたまま使用されることをお勧めします。

1 ベースカバーをしっかりとはめる。

注意

洗車機に入れる時はベースカバーを外してください。

日常のお手入れ

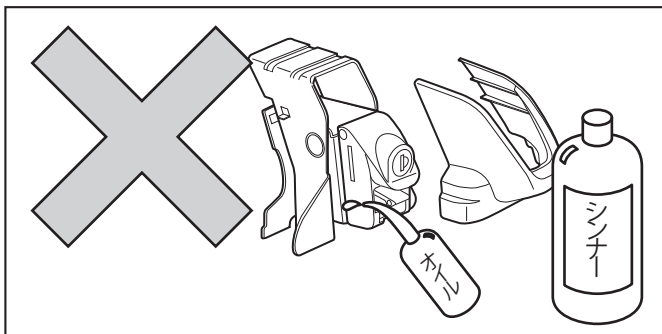


1 水で泥汚れを落とす。

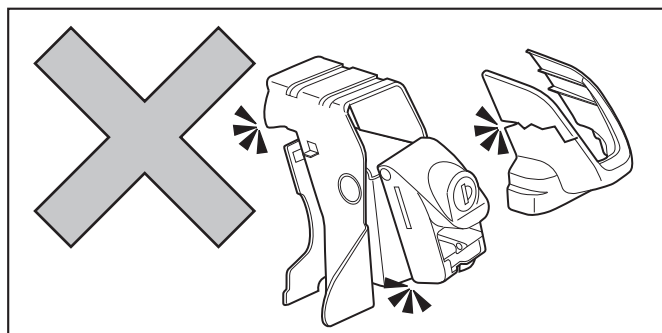
2 水を含ませ固く絞ったタオルで汚れを取り除く。

参考

シンナーなどの溶剤・オイルなどを使用しないでください。



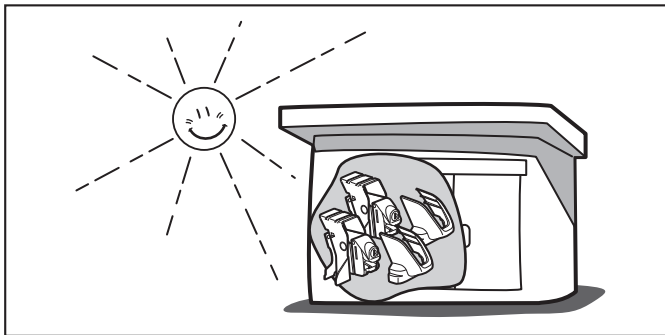
保管方法



1 キャリアを清掃し、下記の項目を点検する。

点検項目

- 1) ネジ山のつぶれ
- 2) キーの変形
- 3) 各部の変形
- 4) 各部のキレツ、割れ



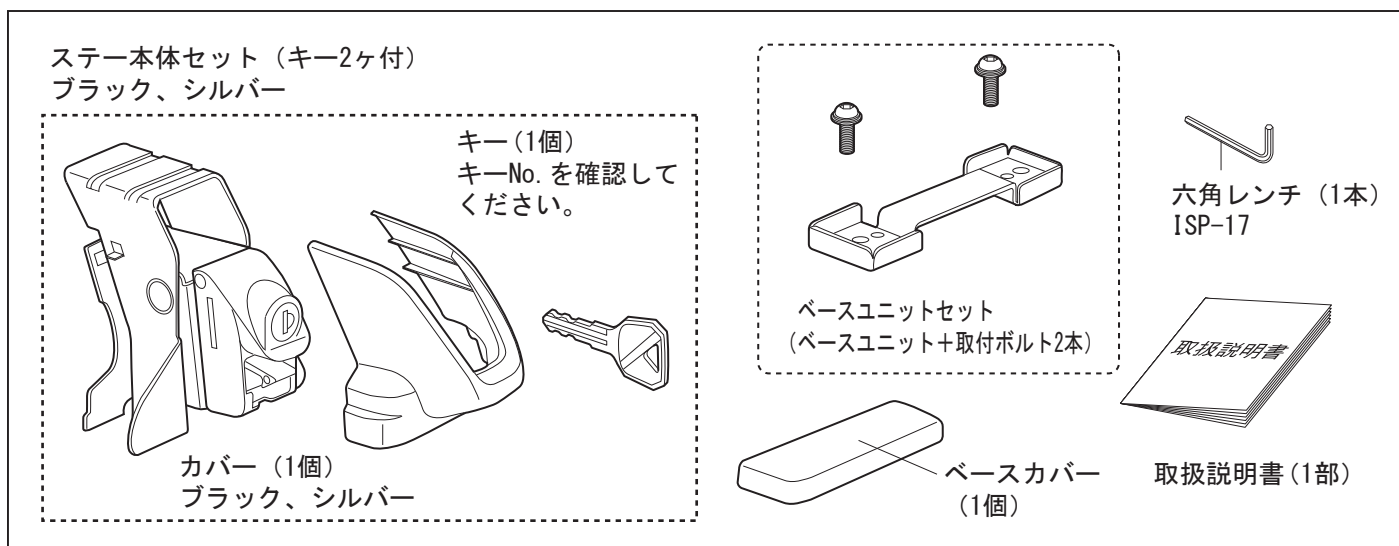
2 部品の紛失がないようにすべての部品をまとめて、直射日光、高温、多湿をさけ、保管してください。

純正補修パーツのご案内

本品には下記の純正補修パーツがあります。お求めの際は、キャリアを購入された販売店にパーツNo.を指定してご注文ください。

参考

●本品及び純正補修パーツの仕様と外観は改良のため予告なく変更することがあります。



お問合せ先

商品についてのお問合せ・補修パーツのご注文は、下記のサービスセンターへお問い合わせください。なお、誤った取付けや使用、改造しての使用、台風等の天災による事故などの責任は一切負いかねます。

お問い合わせ窓口：カーメイトサービスセンター

ホームページ：<http://www.carmate.co.jp/support/>
TEL.03-5926-1212 (代表) FAX.03-5926-1218

〒171-0051 東京都豊島区長崎5-33-11

株式会社 **カーメイト** <http://www.carmate.co.jp/>