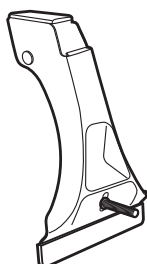
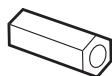
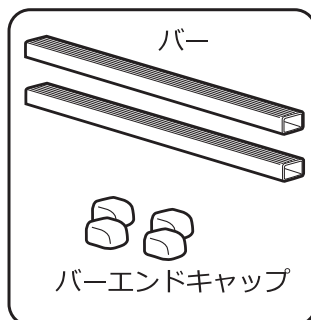


- INNO 共通取扱説明書（別紙）もお読みください。
- 取扱説明書は大切に保管してください。
- 最大積載量：INSDK 80kg / INDDK 60kg / INMDK 60kg。ただし車種により異なります。
- 悪路走行等走行条件によっては、ステーのズレが発生する場合があります。ズレが発生した場合は、一度取付フックをゆるめ、元の取付位置に戻し、再度取付をしてください。

部品内容

① **x4**② **x4**③ **x4**④ **x4**⑤ **x4**⑥ **x1**⑦ **x2**⑧ **x1**⑨ **x1**

⑩



No.	部 品	
①	ステー本体	
②	取付フック	(INSDK/INMDK 組込済み)
③	キープレート	
④	高ナット	
⑤	ノブカバー	
⑥	六角レンチ (B=4)	
⑦	キー	
⑧	INNO共通取扱説明書	
⑨	INSDK/INDDK/INMDK 取扱説明書 (本書)	
⑩	バーセット (別売)	

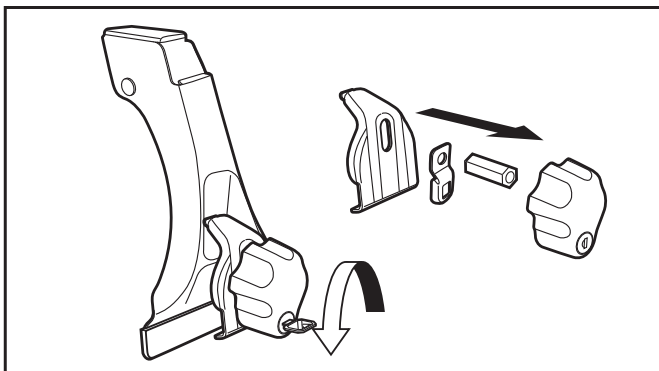
ご愛用者登録をしてアンケートに答えると
抽選でプレゼントが当たる!

詳しくはWEBサイトをご覧ください。
 パソコン: <http://www.carmate.co.jp/club/>
 携帯・スマートフォン: <http://mobile.carmate.co.jp/>



INNO
 品番:
 ドリップ

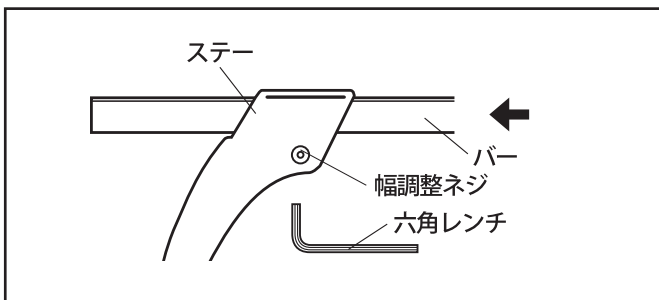
INDDKは2からはじめてください。



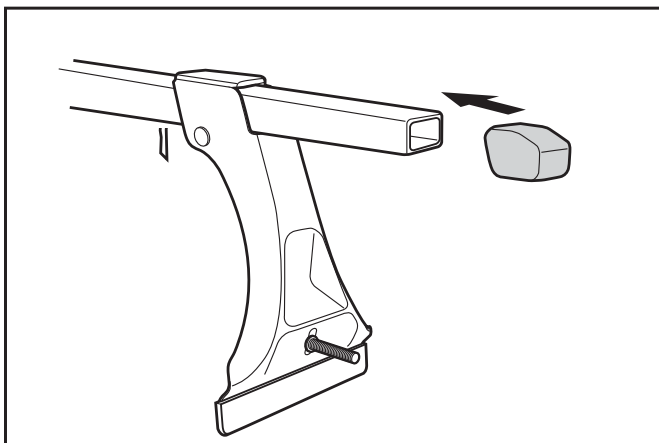
1 ノブカバーのロックを解除し、高ナット、キープレート、取付フックを外す。

⚠注意

高ナットをゆるめる際、ノブカバーを奥まで差し込まないでください。ノブカバーがキープレートに当たりまわりません。



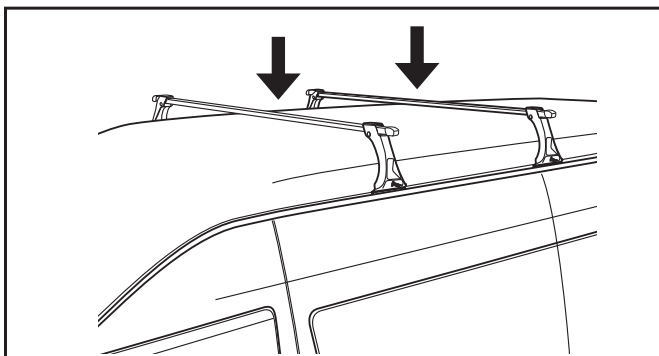
2 ステー上部の幅調整ネジを六角レンチで左方向に回して外れない程度にゆるめ、バーをステーに通す。



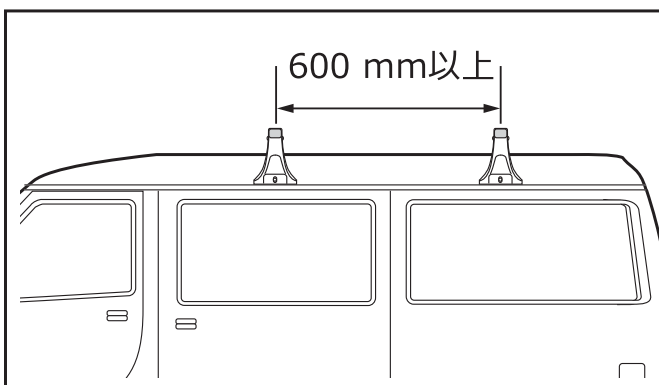
3 バーセットに付属されているエンドキャップを形がゆがまない程度に奥までしっかりと差し込む。

📖参考

バーエンドキャップは、バーセット両端のプラスチック部分の中にあります。バーエンドキャップをバーに無理に押込むとバーエンドキャップの安全性が損なわれます。



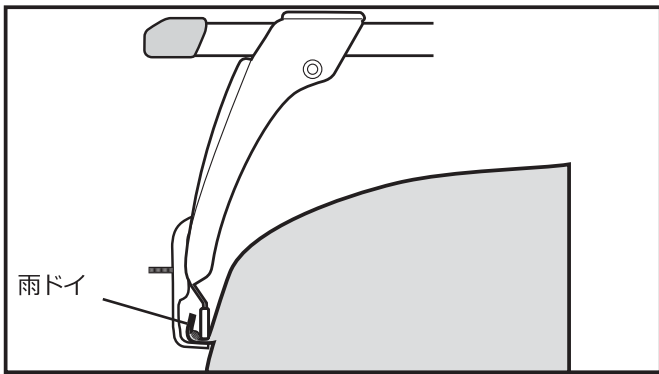
4 キャリアをルーフに載せ、取付けしたい位置に置く。



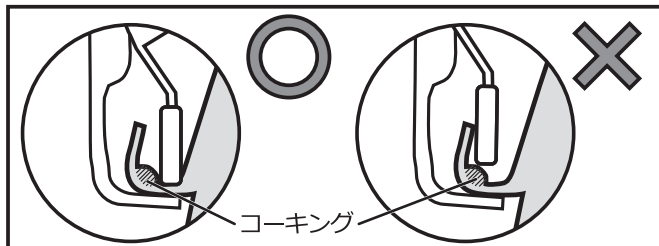
5 キャリアの前後間隔の基本は600mm以上です。

📖参考

積載物によって前後間隔が異なる場合があるので、各アタッチメントの取扱説明書をお読みください。

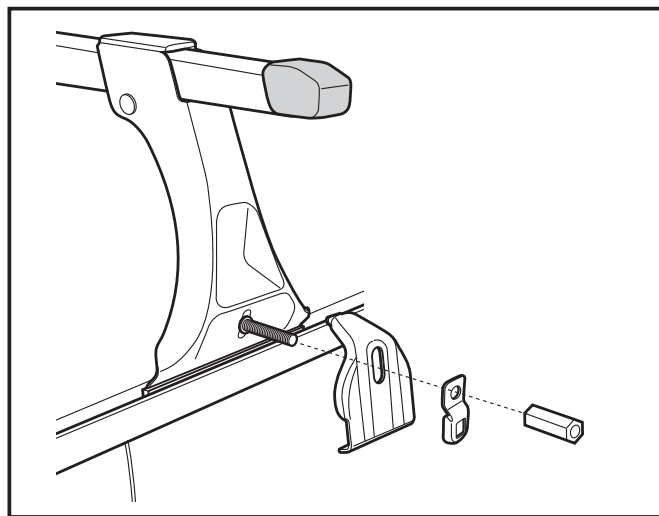


6 ステーを雨ドイに差し込み、取付フックを確実に雨ドイに引っ掛ける。

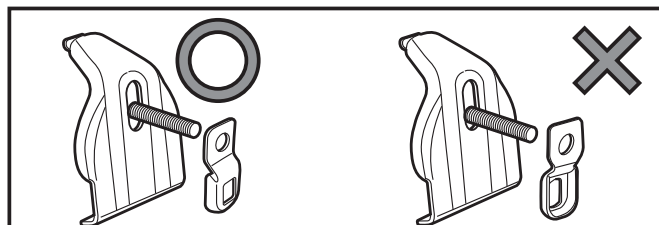


⚠ 注意

雨ドイのコーキング（もりあがり）部の上には、ステーをのせないでください。

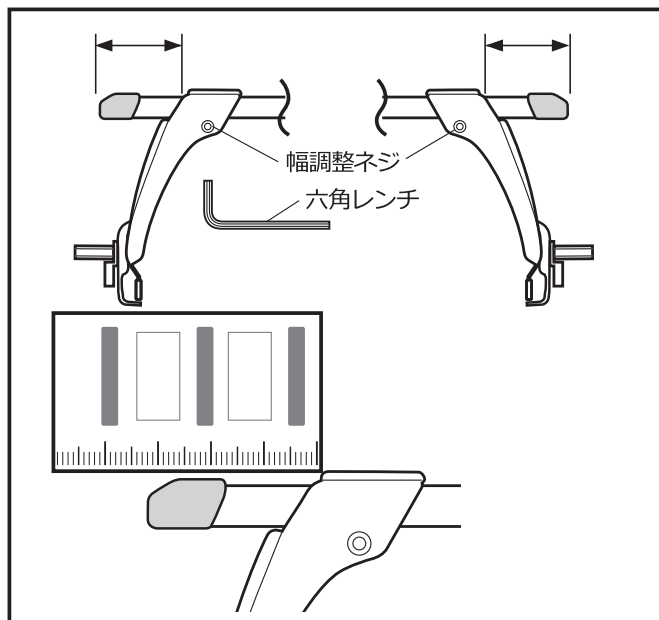


7 ボルトに取付フック、キープレートを通し、高ナットで仮止めする。



⚠ 注意

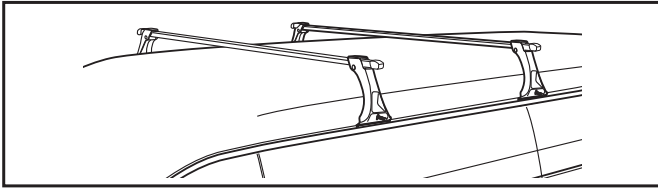
キープレートの向きに注意してください。



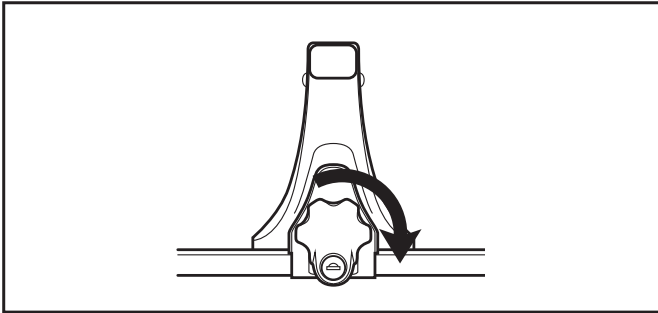
8 ステーから出ているバーの長さが左右均等になるように調整し、ステー上部の幅調整ネジを、六角レンチで左右とも確実に締め付けます。

📖 参考

巻末の目盛りを使用すると正しく調整できます。



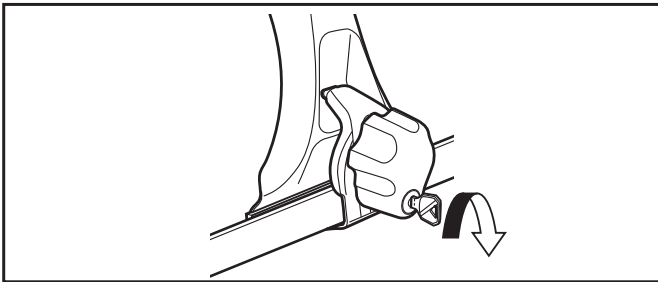
9 もう片方のキャリアも6~8の要領で取付ける。



10 ノブカバーで高ナットを回し、取付フックを確実に締め付けて、固定する。

⚠ 警告

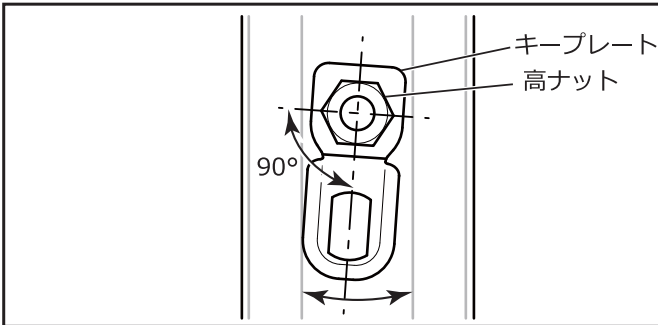
締め付けが不十分ですと、キャリア脱落の危険があります。ボルトにグリスなどの潤滑剤は塗らないでください。締めすぎによるキャリア破損の原因となるおそれがあります。



11 キープレートとノブカバーを合わせ、キーをロックする。

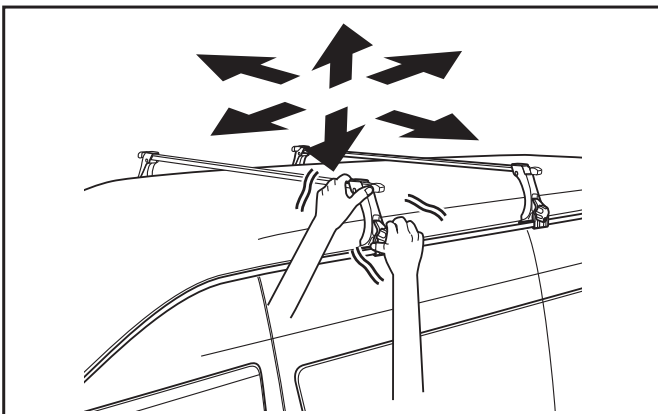
📖 参考

キープレートのロック穴とキーの位置が合わない場合は、ノブカバーを締める方向に回し合わせてください。

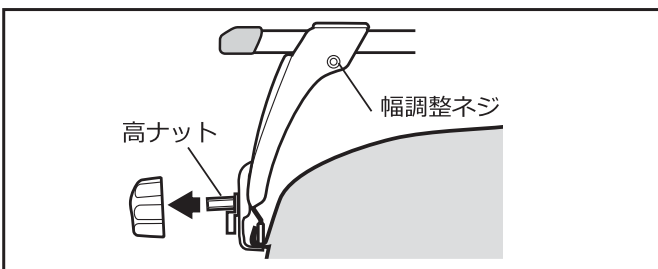


📖 参考

キープレートはフックの溝の範囲で動くことがあります。使用上問題ありません。高ナットとキープレートの位置関係を図のようにあわせてください。



12 キャリアを前後左右上下にゆすり、ガタがある場合は、ノブカバーのロックを解除し、再度高ナットを締め付けて調整する。
(ガタがある場合は、6~11の作業を繰り返す)。



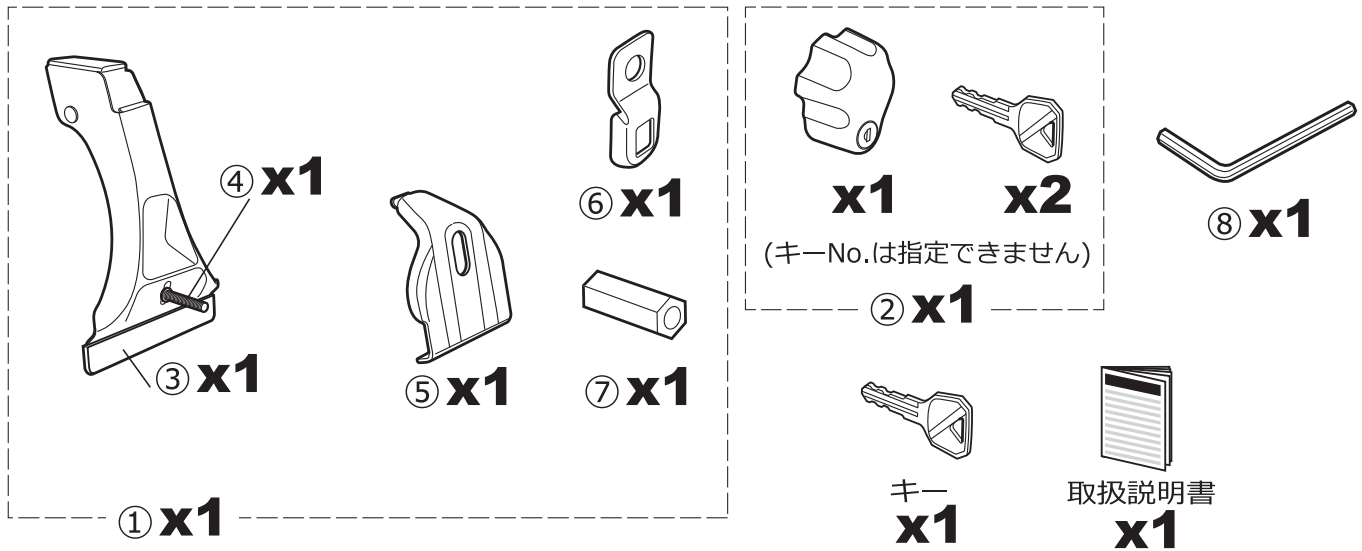
13 初期ユルミが発生しますので、走行前に高ナットと幅調整ネジを増締めしてください。

⚠ 注意

車の雨ドイが変形して締め付け金具がゆるむ場合があります。走行前に必ず増締めしてください。

補修パーツ

補修パーツをお求めの際は、ご購入された販売店にパーツ名を指定してご注文ください。



		INSDK	INDDK	INMDK
①	ステーアッセンブリー	ISP910	ISP911	ISP912
②	ノブカバーセット	ISP915		
③	キャップステー	ISP376		ISP377
④	締付ボルトセット	ISP473		ISP918
⑤	取付フック	ISP373	ISP785	ISP373
⑥	キープレート	ISP916		
⑦	高ナット	ISP917		
⑧	六角レンチ (B=4)	ISP17		

お問合せ先

本品についてのご不満、ご要望、ご意見などがありましたら、下記の窓口にお問合わせください。
なお、誤った取付けや使用、改造しての取付けや使用による事故などの責任は一切負いかねます
のでご了承ください。

お問合わせ窓口：カーメイトサービスセンター

ホームページ：<http://www.carmate.co.jp/support/>
TEL.03-5926-1212(代表) FAX.03-5926-1218

〒171-0051 東京都豊島区长崎5-33-11

